

## Erikoissylinterit

### Goba painerasiat

Kalvotoimiset painerasiat ovat kooltaan pieniä **KE / KD KE / KD ME/MD** ja voimaansa nähden kevyitä. Rasiat ovat myös herkkäliikkeitä, koska rungon ja männän välillä ei ole varsinaisia männäntiivisteitä.

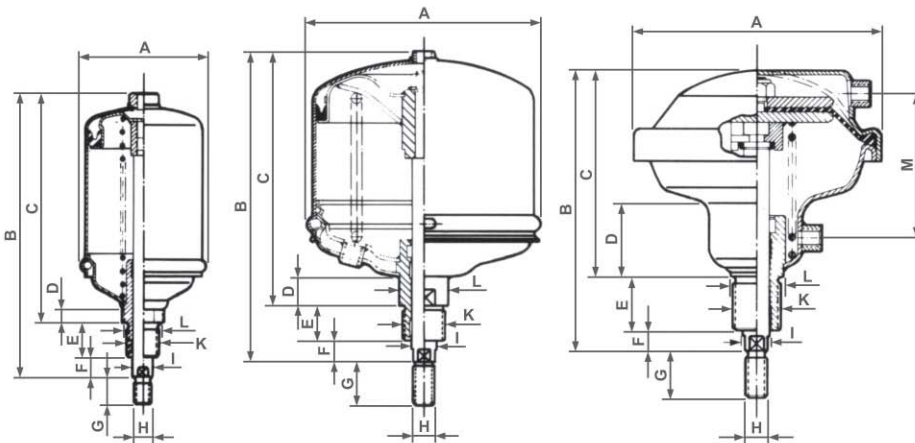
### Tekniset tiedot

Ympäristön lämpötila: -20 ... +70 °C Toimintapaine:  
maks. 8 bar

### Materiaalit

Runko: siniseksi maalattua terästä Mäntä: terästä Männänvarsi: ruostumatonta terästä Kalvo: kudoss vahvennettua nitrilikumia

**KE / ME = yksitoiminen KD / MD =  
kaksitoiminen**



Tyyppi	Voima 6 bar (N)	Isku (mm)	min max Paluujousi (N)		Liitäntä	A	B	C	D	E	F	G	H	I	K	L	M	Paino (kg)
KE160-50	1600	50	220	320	G 1/4	66	192	151	18	30	11	24	M12 x 1,75	14	M24 x 3	30	-	1,0
KE160-80	1600	80	120	320	G 1/4	66	222	181	18	30	11	24	M12 x 1,75	14	M24 x 3	30	-	1,0
KE300-50	3000	50	220	320	G 1/4	93	192	151	18	30	11	24	M12 x 1,75	14	M24 x 3	30	-	1,5
KE300-80	3000	80	120	320	G 1/4	93	222	181	18	30	11	24	M12 x 1,75	14	M24 x 3	30	-	1,5
KE2500-60	25000	60	900	2750	G 1/2	268	345	285	33	40	20	48	M24 x 3	28	M48 x 3	56	-	22,0
KE2500-100	25000	100	900	2750	G 1/2	268	385	325	33	40	20	48	M24 x 3	28	M48 x 3	56	-	22,2
KD2500-60	25000	60	-	-	G 1/2	268	345	285	33	40	20	48	M24 x 3	28	M48 x 3	56	-	21,4
KD2500-80	25000	80	-	-	G 1/2	268	385	325	33	40	20	48	M24 x 3	28	M48 x 3	56	-	21,6
ME300-40	3000	40	100	300	G 1/4	150	183	131	48	38	14	24	M12 x 1,75	16	M24 x 2	30	90	2,8
MD300-40	3000	40	-	-	G 1/4	150	183	131	48	38	14	24	M12 x 1,75	16	M24 x 2	30	90	2,6
ME600-50	6000	50	100	650	G 1/4	195	212	154	55	38	20	32	M16 x 2	20	M36 x 3	43	107	5,6
MD600-50	6000	50	-	-	G 1/4	195	212	154	55	38	20	32	M16 x 2	20	M36 x 3	43	107	5,4
ME1200-50	12000	50	240	1000	G 1/2	261	243	178	58	45	20	40	M20 x 2,5	25	M36 x 3	43	117	12,2
MD1200-50	12000	50	-	-	G 1/2	261	243	178	58	45	20	40	M20 x 2,5	25	M36 x 3	43	117	11,4

## E2 vääntölaitteet

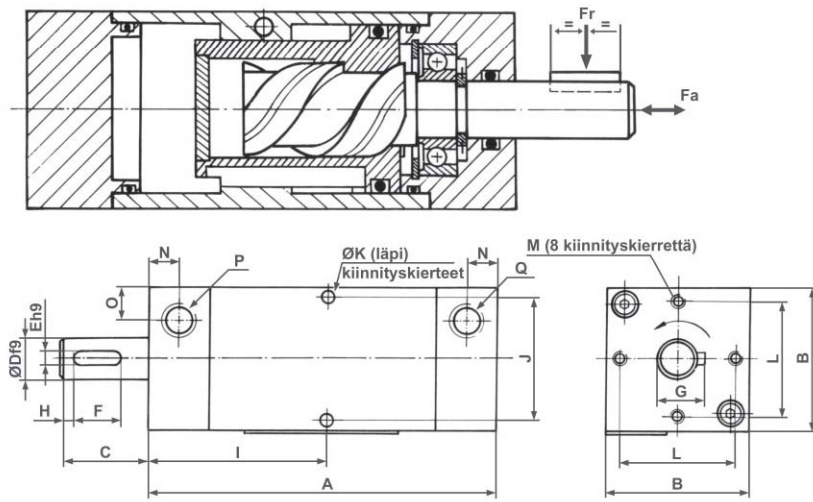
Kompaktit, kaksitoimiset vääntölaitteet mahdollistavat tasaisen vääntöliikkeen kuulalaakeroidun kierrekselivälityksen ansiosta.

### Tekniset tiedot

Ympäristön lämpötila: -20 ... +90 °C Toimintapaine: maks. 10 bar

### Materiaalit

Runko: mustaksi maalattua terästä Mäntä: messinkiä Kierrekseli: ruostumatonta terästä Tiivisteet: nitrilikumia



Tyyppi	Vääntö 6 bar (Nm)	Fr (N) max	Fa (N) max	A	B	C	D	E	F	G	H	I	J	K	L	M	N	O	P/Q	Paino (kg)
15-01-090	2,5	300	800	100	45	26	12	4	14	13,5	4	53	37,5	5,2	34	M5 x 8	9	11,5	G 1/8	0,9
15-01-180	2,5	300	800	124	45	26	12	4	14	13,5	4	65	37,5	5,2	34	M5 x 8	9	11,5	G 1/8	1,1
15-01-270	2,5	300	800	148	45	26	12	4	14	13,5	4	77	37,5	5,2	34	M5 x 8	9	11,5	G 1/8	1,3
15-01-360	2,5	300	800	172	45	26	12	4	14	13,5	4	89	37,5	5,2	34	M5 x 8	9	11,5	G 1/8	1,5
15-02-090	7,5	300	800	100	70	26	12	4	14	13,5	4	53	55	6,5	55	M6 x 12	9	11,5	G 1/4	2,3
15-02-180	7,5	300	800	124	70	26	12	4	14	13,5	4	65	55	6,5	55	M6 x 12	9	11,5	G 1/4	2,9
15-02-270	7,5	300	800	148	70	26	12	4	14	13,5	4	77	55	6,5	55	M6 x 12	9	11,5	G 1/4	3,5
15-02-360	7,5	300	800	172	70	26	12	4	14	13,5	4	89	55	6,5	55	M6 x 12	9	11,5	G 1/4	4,1