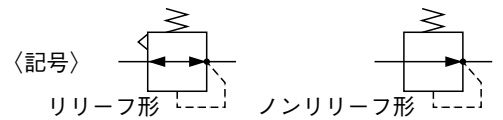


ミニチュアレギュレータ R31シリーズ(Rc $\frac{1}{8}$ 、Rc $\frac{1}{4}$)

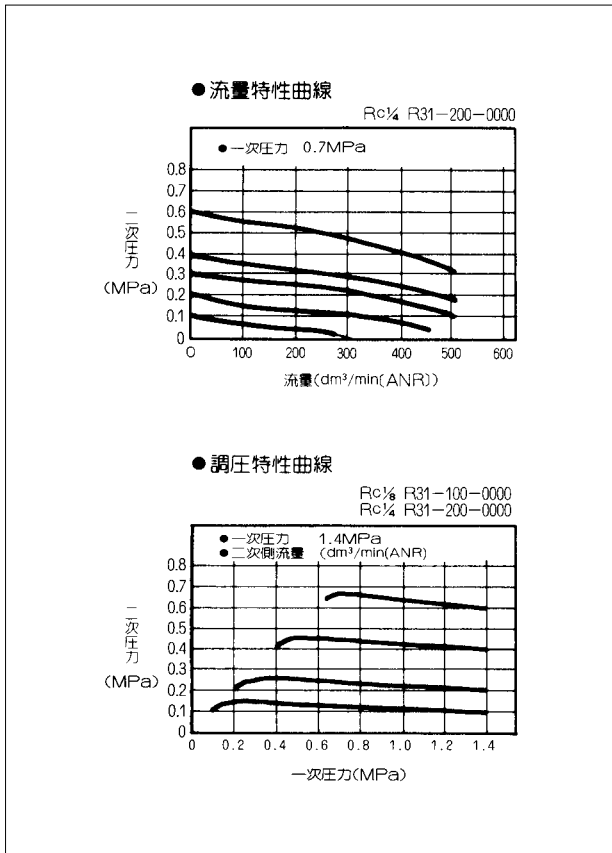


(圧力計はオプションです)

特長

- 軽快なスナップロック式調圧ノブ。
- パネル取付け、ブラケット取付けができます。
- 操作しても上下しない調圧ノブ。
- 用途に応じて、リリーフ形・ノンリリーフ形を選べます。

作動特性図



主要部品材質

ボンネット:アセタール樹脂
 本体:亜鉛合金
 パルブシート:アセタール樹脂
 ゴム類:NBR

仕様

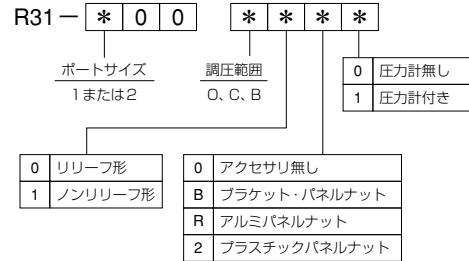
| | |
|-------------|--------------------------------------|
| 使用流体 | エアフィルタを通した圧力空気 |
| IN側最高圧力 | 1.0MPa |
| 周囲温度 | 5℃~60℃ |
| IN・OUTポートねじ | Rc $\frac{1}{8}$ またはRc $\frac{1}{4}$ |
| 圧力計ポートねじ | Rc $\frac{1}{8}$ ×2ヶ所(フルフローポート) |
| 形式 | ダイヤフラム式、 リリーフ形/ノンリリーフ形 |

質量:0.2kg

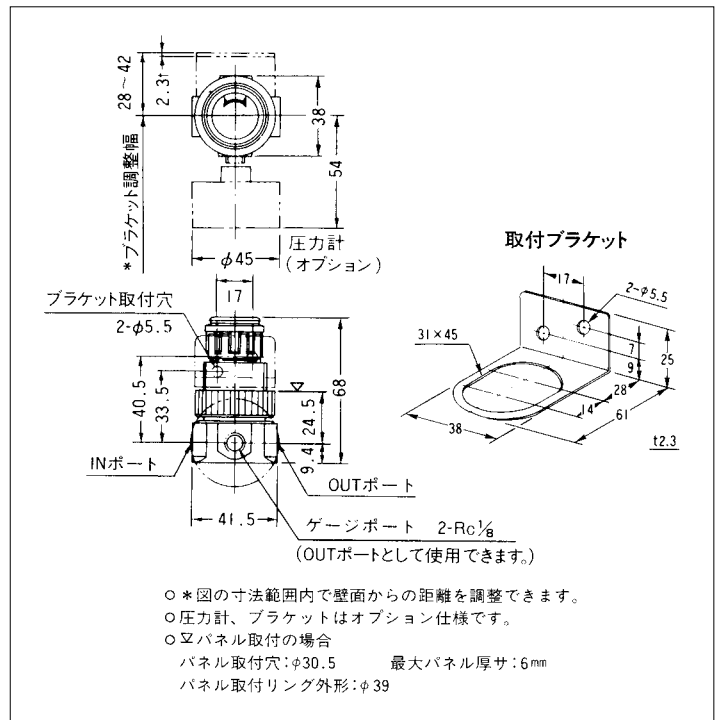
形式番号

| 管接続 ねじ | 形式番号 (リリーフ形) | 調圧範囲 (MPa) | 圧力計(オプション) の品目番号 |
|------------------|-----------------|---------------|---------------------|
| Rc $\frac{1}{8}$ | R31-100-0000 | 0.02 ~0.70 | GAB401100 |
| | R31-100-C000 | 0.01 ~0.35 | GAB401040 |
| | R31-100-B000 | 0.007~0.07 | GAB401010 |
| Rc $\frac{1}{4}$ | R31-200-0000 | 0.02 ~0.70 | GAB401100 |
| | R31-200-C000 | 0.01 ~0.35 | GAB401040 |
| | R31-200-B000 | 0.007~0.07 | GAB401010 |

形式番号の表示記号(上表をご参照ください)



寸法図



アクセサリ

ブラケット・パネルナット(樹脂).....90837
 パネルナット(アルミ).....00102
 パネルナット(樹脂).....00870