

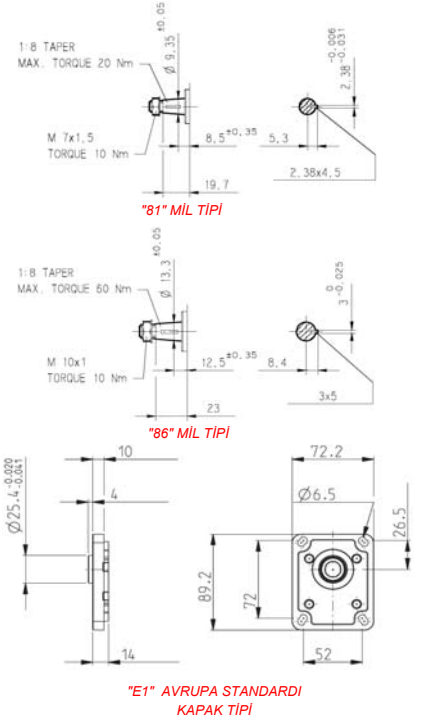
PLP 10 SERİSİ 81/86-E1 Mil ve Kapak Tipli Dişli Pompalar

TİPİ	Depl.	Çalışma Basıncı		Maks. Hız	Mil-Kapak
		cc/dev.	sürekli		
Grup1					
PLP 10.1	1,07	260	290	4000	81-E1
PLP 10.1,5	1,60	260	290	4000	81-E1
PLP 10.2	2,13	260	290	4000	81-E1
PLP 10.2,5	2,67	260	290	4000	81-E1
PLP 10.3,15	3,34	260	290	4000	81-E1
PLP 10.4	4,27	250	280	4000	81-E1
PLP 10.5	5,34	250	280	4000	81-E1
PLP 10.5	5,34	250	280	4000	86-E1
PLP 10.5,8	6,20	230	260	3500	81-E1
PLP 10.6,3	6,67	230	260	3500	81-E1
PLP 10.6,3	6,67	230	260	3500	86-E1
PLP 10.8	8,51	180	210	3500	86-E1
PLP 10.10	10,67	140	160	3500	86-E1



PLP 10 81/86-E1

Pompaların tümü tandeme uygundur.



PLM 10 Serisi 81/86-E1 Mil ve Kapak Tipli Tek Yönlü Dişli Motorlar

TİPİ	Depl.	Çalışma Basıncı		Maks. Hız	Mil-Kapak
		cc/dev.	sürekli		
Grup1					
PLM 10.1	1,07	260	290	4000	81-E1
PLM 10.1,5	1,60	260	290	4000	81-E1
PLM 10.2	2,13	260	290	4000	81-E1
PLM 10.2,5	2,67	260	290	4000	81-E1
PLM 10.3,15	3,34	260	290	4000	81-E1
PLM 10.4	4,27	250	280	4000	81-E1
PLM 10.5	5,34	250	280	4000	81-E1
PLM 10.5	5,34	250	280	4000	86-E1
PLM 10.5,8	6,20	230	260	3500	81-E1
PLM 10.6,3	6,67	230	260	3500	81-E1
PLM 10.6,3	6,67	230	260	3500	86-E1
PLM 10.8	8,51	180	210	3500	86-E1
PLM 10.10	10,67	140	160	3500	86-E1



PLP 10 81/86-E1

