

DMIT

Raccordi per pompe ad ingranaggi
Couplings for gear pumps

www.nok-group.cn

Con il fine di migliorare costantemente la qualità dei nostri prodotti, ci riserviamo il diritto di modificarne in qualsiasi momento le caratteristiche senza preavviso.
È responsabilità della rispettabile clientela la costante verifica dei dati contenuti nei cataloghi.
Questo catalogo annulla e sostituisce i precedenti.

In order to constantly improve our products quality, we take the right to make changes to the catalogues at any time without notice.
Customers have the responsibility to continuously check all the information in the catalogues.
This catalogue cancels and replaces the previous ones.

Versione - Version 01/022009

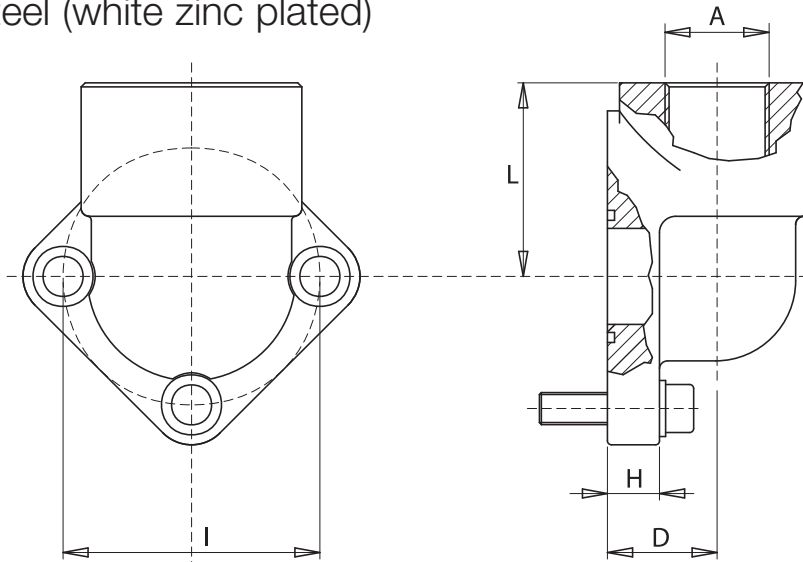
www.nok-group.cn

Raccordo RPA - RPA coupling	1
Raccordo RP - RP coupling	2
Raccordo RA - RA coupling	3
Raccordo RIA - RIA coupling	4
Raccordo RB - RB coupling	5
Raccordo RGAT - RGAT coupling	6
Raccordo RBA - RBA coupling	7
Raccordo RDA - RDA coupling	8
Raccordi diritti - Straight coupling	9
Raccordo RPGA - RPGA coupling	10
Raccordo RSA - RSA coupling	11
Raccordo RCA - RCA coupling	12

Raccordo RPA RPA coupling



Materiale: Acciaio (zincato bianco)
Material: Steel (white zinc plated)



Tipo Type	Gruppo pompa Pump size	A	I	D	H	L	N. fori Fixing	Viti Screws holes	O-Rings
RPA05-038	0.5	3/8"	26	17	10	27	3	M5x20	2056
RPA05-012	0.5	1/2"	26	17	10	27	3	M5x20	2056
RPA1-038	1	3/8"	30	17	10	27	3	M6x20	121
RPA1-012	1	1/2"	30	17	10	27	3	M6x20	121
RPA2-038	2	3/8"	4	21	11	36	3	M8x25	132
RPA2-012	2	1/2"	40	21	11	36	3	M8x25	132
RPA2-034	2	3/4"	40	21	11	36	3	M8x25	132
RPA3-034	3	3/4"	51	27	15	46	3	M10x30	4118
RPA3-100	3	1"	51	27	15	46	3	M10x30	4118
RPA3-034B	3	3/4"	56	27	15	46	3	M10x30	4118
RPA3-100B	3	1"	56	27	15	46	3	M10x30	4118
RPA35-100M10	3.5	1"	62	36	16	56	3	M10x30	4150
RPA35-114M10	3.5	1 1/4"	62	36	16	56	3	M10x30	4150
RPA35-100M12	3.5	1"	62	36	16	56	3	M12x35	4150
RPA35-114M12	3.5	1 1/4"	62	36	16	56	3	M12x35	4150
RPA4-114	4	1 1/4"	72.5	37	17	56	3	M12x35	153
RPA4-112	4	1 1/2"	72.5	37	17	56	3	M12x35	153
RPA6-212	-	2 1/2"	92	52	18	75	3	M12x40	4275

Esempio codice di ordinazione - Ordering example

RPA 2 - 034 - M

Raccordo
Coupling

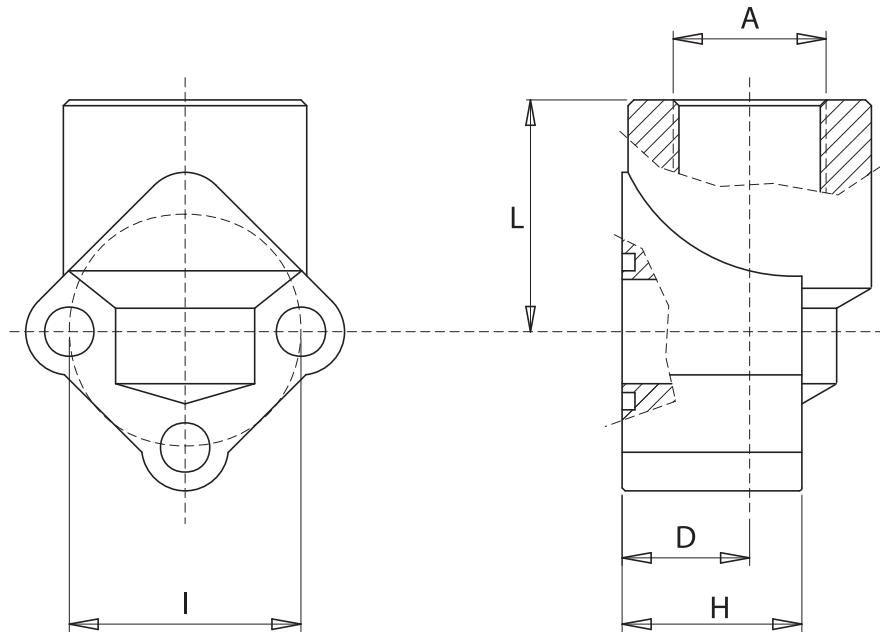
Viti metriche, rondelle, O-Rings
Metrical screws, washers, O-Rings
(zincate bianche - white zinc plated)

RPA35 - RPA4 - RPA6
Forniti in ghisa - Made of cast iron

Raccordo RP RP coupling



Materiale: Alluminio
Material: Aluminium



Press. max bar	Tipo Type	Gruppo pompa Pump size	A BSP	I	D	H	L	N. fori Fixing holes	Viti Screws	O-Rings
180	RP05-038	0.5	3/8"	26	18	24	30	3	M5x35	2056
180	RP05-012	0.5	1/2"	26	18	24	30	3	M5x35	2056
180	RP1-038	1	3/8"	30	18	26	30	3	M6x35	121
180	RP1-012	1	1/2"	30	18	26	30	3	M6x35	121
180	RP2-012	2	1/2"	40	20	31	40	3	M8x45	130
180	RP2-034	2	3/4"	40	20	31	40	3	M8x45	130
180	RP3-034	3	3/4"	51÷56	26	43	46	3	M10x60	4118
180	RP3-100	3	1"	51÷56	26	43	46	3	M10x60	4118
180	RP35-114	3.5	1 1/4"	62	33.5	17	57	2	M12x35	4143
180	RP4-112	4	1 1/2"	72.5	38	17	64	2	M12x35	4175

Esempio codice di ordinazione - Ordering example

RP 1 - 012 - M

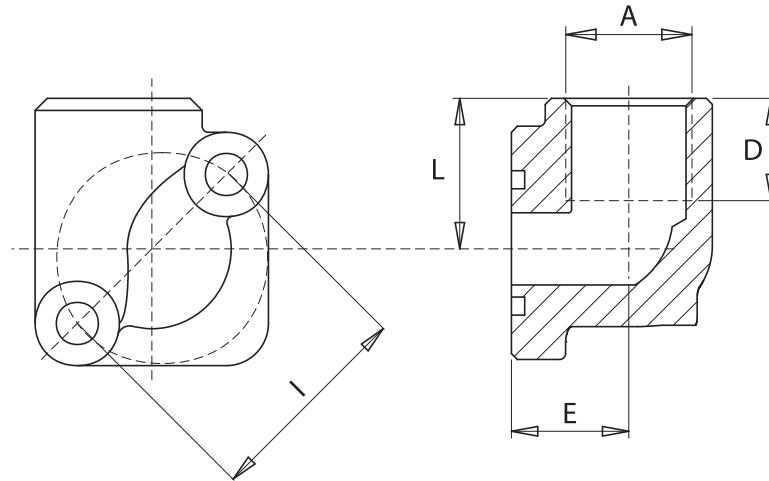
Raccordo
Coupling

Viti metriche, rondelle, O-Rings
Metrical screws, washers, O-Rings
(zincate bianche - white zinc plated)

Raccordo RA RA coupling



Materiale: Alluminio
Material: Aluminium



Press. max bar	Tipo Type	A	I	L	D	E	Viti Screws	O-Rings
180	1 RA - 038	3/8"	30	22	17	17	M6x35	121
180	1 RA - 012	1/2"	30	22	17	17	M6x35	121
180	2 RA - 038	3/8"	35	24	17	19.5	M6x40	3075
180	2 RA - 012	1/2"	35	24	17	19.5	M6x40	3075

Esempio codice di ordinazione - Ordering example

1 RA - 012 - M

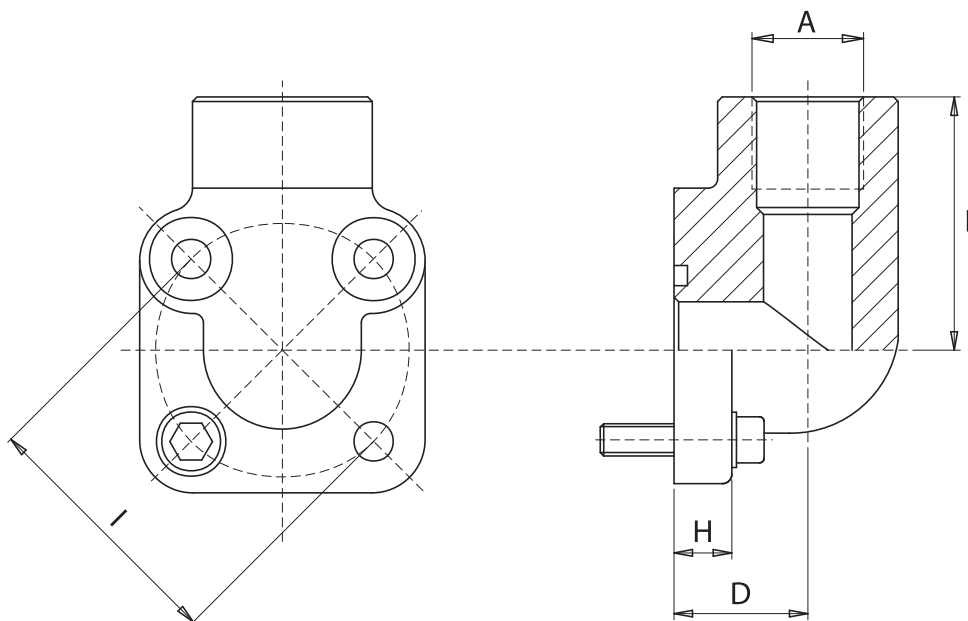
Raccordo
Coupling

Viti metriche, rondelle, O-Rings
Metrical screws, washers, O-Rings
(zincate bianche - white zinc plated)

Raccordo RIA RIA coupling



Materiale: Acciaio (zincato bianco)
Material: Steel (white zinc plated)



Press. max bar	Tipo Type	I	A BSP	D	H	L	Viti / Screws		O-Rings
							N 2	N 2	
315	RIA 30-038	30	3/8"	19	11	40	M6x20	M6x35	121
315	RIA 30-012	30	1/2"	19	11	40	M6x20	M6x35	121
315	RIA 35-038	35	3/8"	18	11.5	40	M6x20	M6x35	3075
315	RIA 35-012	35	1/2"	18	11.5	40	M6x20	M6x35	3075
250	RIA 40-038	40	3/8"	24	13	42.5	M6x25	M6x45	132
250	RIA 40-012	40	1/2"	24	13	42.5	M6x25	M6x45	132
250	RIA 40-034	40	3/4"	24	13	42.5	M6x25	M6x45	132
250	RIA 55-012	55	1/2"	34	13	54	M8x25	M8x60	4118
250	RIA 55-034	55	3/4"	34	13	54	M8x25	M8x60	4118
250	RIA 55-100	55	1"	34	13	54	M8x25	M8x60	4118

Esempio codice di ordinazione - Ordering example

RIA 55 - 100 - M

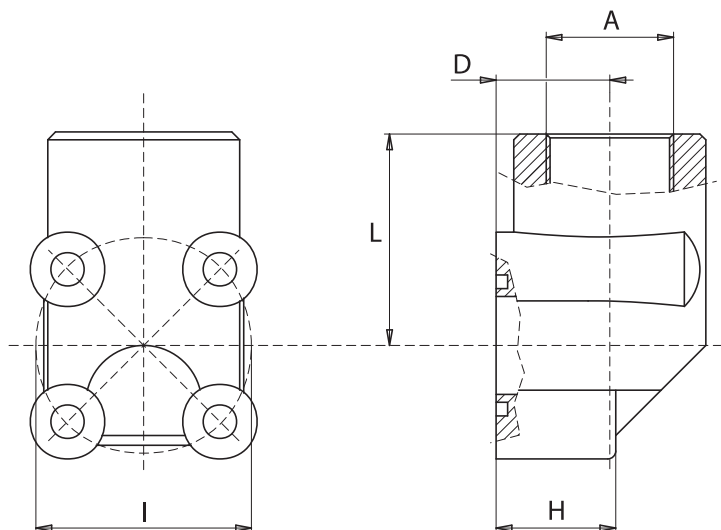
Raccordo
Coupling

Viti metriche, rondelle, O-Rings
Metrical screws, washers, O-Rings
(zincate bianche - white zinc plated)

Raccordo RB RB coupling



Materiale: Alluminio
Material: Aluminium



Press. max bar	Tipo Type	A BSP	I	D	H	L	N. fori Fixing holes	Viti / Screws		O-Rings
								N2	N2	
180	RB 038-30	3/8"	30	18	18	40	4	M6x30	M6x45	121
180	RB 012-30	1/2"	30	18	18	40	4	M6x30	M6x45	121
180	RB 038-35	3/8"	35	18	18	42.5	4	M6x30	M6x45	3075
180	RB 012-35	1/2"	35	18	18	42.5	4	M6x30	M6x45	3075
180	RB 012-40	1/2"	40	24	24	47.5	4	M6x35	M6x55	130
180	RB 034-40	3/4"	40	24	24	47.5	4	M6x35	M6x55	130
180	RB 034-55	3/4"	55	29	31	54	4	M8x45	M8x60	4118
180	RB 100-55	1"	55	29	31	54	4	M8x45	M8x60	4118

Esempio codice di ordinazione - Ordering example

RB 034 - 40 - M

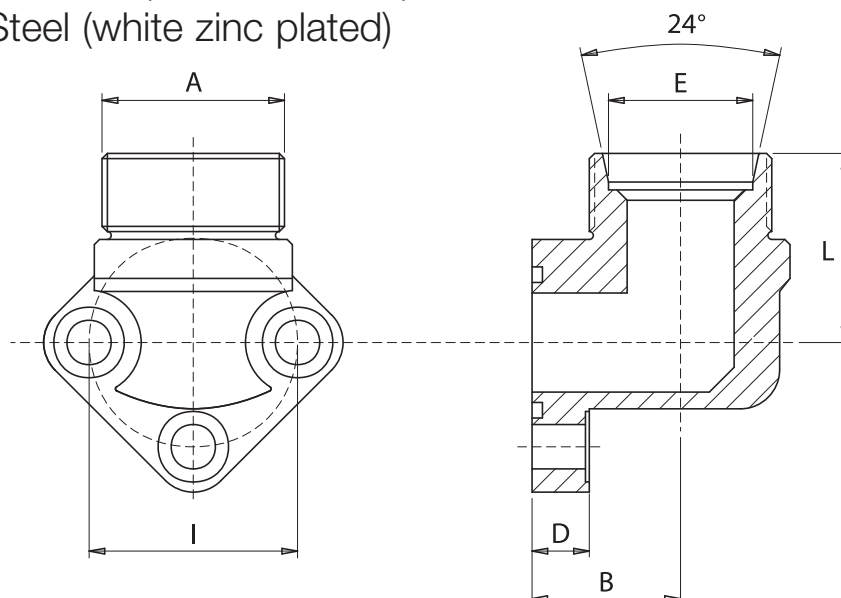
Raccordo
Coupling

Viti metriche, rondelle, O-Rings
Metrical screws, washers, O-Rings
(zincate bianche - white zinc plated)

Raccordo RGAT RGAT coupling DIN 2353 type



Materiale: Acciaio (zincato bianco)
Material: Steel (white zinc plated)



Press. max bar	Tipo Type	A	I	L	D	E	B	Viti Screws	O-Rings
300	1 RGAT 10/26	M16x1.5	26	28	10	10	17	M5x20	2056
300	1 RGAT 12/26	M18x1.5	26	28	10	12	17	M5x20	2056
300	1 RGAT 15/26	M22x1.5	26	28	10	15	17	M5x20	2056
300	1 RGAT 16/26	M24x1.5	26	28	10	16	17	M5x20	2056
300	1 RGAT 18/26	M26x1.5	26	28	10	18	17	M5x20	2056
300	1 RGAT 10/30	M16x1.5	30	28	10	10	17	M6x20	121
300	1 RGAT 12/30	M18x1.5	30	28	10	12	17	M6x20	121
300	1 RGAT 15/30	M22x1.5	30	28	10	15	17	M6x20	121
300	1 RGAT 16/30	M24x1.5	30	28	10	16	17	M6x20	121
300	1 RGAT 18/30	M26x1.5	30	28	10	18	17	M6x20	121
200	2 RGAT 15/40	M22x1.5	40	36	11	15	22	M8x25	132
200	2 RGAT 16/40	M24x1.5	40	36	11	16	22	M8x25	132
200	2 RGAT 18/40	M26x1.5	40	36	11	18	22	M8x25	132
200	2 RGAT 20/40	M30x2	40	36	11	20	22	M8x25	132
200	2 RGAT 22/40	M30x2	40	36	11	22	22	M8x25	132
200	2 RGAT 28/40	M36x2	40	36	11	28	28	M8x25	132
200	3 RGAT 20/51	M30x2	51	46	15	20	27	M10x30	4118
200	3 RGAT 25/51	M36x2	51	46	15	25	27	M10x30	4118
200	3 RGAT 30/51	M42x2	51	45	15	30	27	M10x30	4118

Esempio codice di ordinazione - Ordering example

1 RGAT 18/30 - M K

Raccordo
Coupling

Su richiesta: - Under request:
Dado e ogiva - Nut and ring

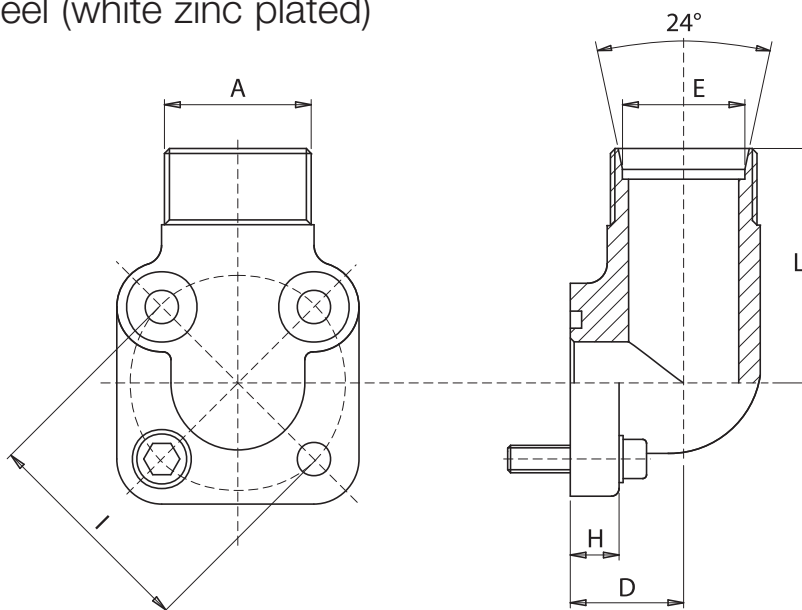
Viti metriche, rondelle, O-Rings
Metrical screws, washers, O-Rings
(zincate bianche - white zinc plated)

Raccordo RBA

RBA coupling DIN 2353 type



Materiale: Acciaio (zincato bianco)
Material: Steel (white zinc plated)



Press. max bar	Tipo Type	I	A	E	D	H	L	Viti / Screws		O-Rings
								N 2	N 2	
300	RBA 35/10	35	M16x1.5	10	18	11.5	40	M6x20	M6x35	3075
300	RBA 35/12	35	M18x1.5	12	18	11.5	40	M6x20	M6x35	3075
300	RBA 35/15	35	M22x1.5	15	18	11.5	40	M6x20	M6x35	3075
300	RBA 35/16	35	M24x1.5	16	18	11.5	40	M6x20	M6x35	3075
100	RBA 40/15	40	M22x1.5	15	24	13	44	M6x25	M6x45	132
100	RBA 40/18	40	M26x1.5	18	24	13	40	M6x25	M6x45	132
100	RBA 40/20	40	M30x2	20	24	13	40	M6x25	M6x45	132
100	RBA 40/22	40	M30x2	22	24	13	40	M6x25	M6x45	132
100	RBA 40/28	40	M36x2	28	28	16	41.5	M6x25	M6x50	132
100	RBA 40/35	40	M45x2	35	32	16	41.5	M6x25	M6x50	132
250	RBA 55/20	55	M30x2	20	34	13	54	M8x25	M8x60	4118
250	RBA 55/25	55	M36x2	25	34	13	54	M8x25	M8x60	4118
250	RBA 55/30	55	M42x2	30	34	13	54	M8x25	M8x60	4118
200	RBA 55/38	55	M52x2	38	43	12	52	M8x25	M8x70	4118
100	RBA 55/42	55	M52x2	42	43	12	52	M8x25	M8x70	4118

Esempio codice di ordinazione - Ordering example

RBA 40/28 - M K

Raccordo
Coupling

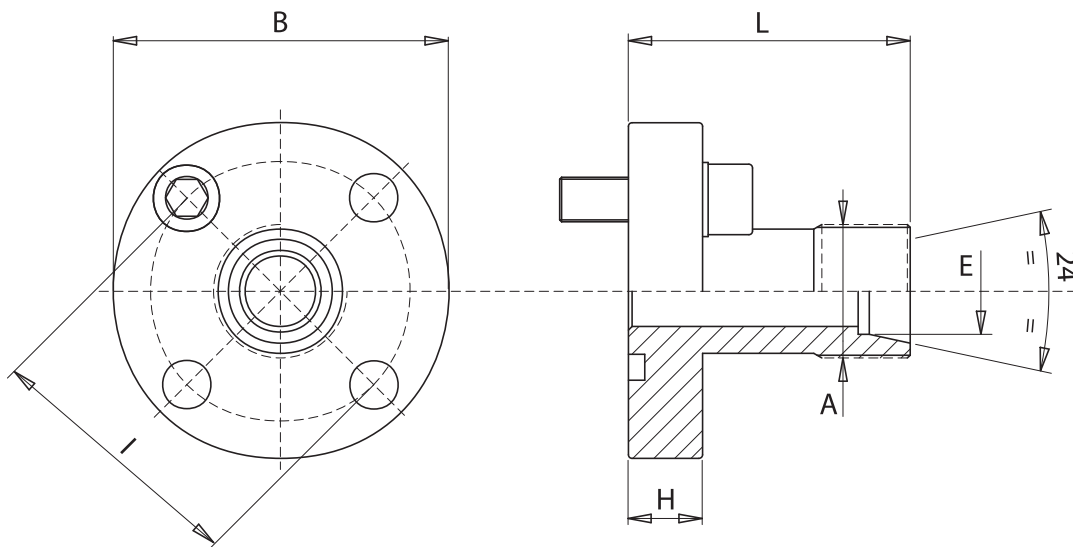
Su richiesta: - Under request:
Dado e ogiva - Nut and ring

Viti metriche, rondelle, O-Rings
Metrical screws, washers, O-Rings
(zincate bianche - white zinc plated)

Raccordo RDA RDA coupling DIN 2353 type



Materiale: Acciaio (zincato bianco)
Material: Steel (white zinc plated)



Press. max bar	Tipo Type	I	B	A	E	H	L	Screws	Viti O-Rings
315	RDA 35/10L	35	46	M16x1.5	10	8	30	M6x20	3075
315	RDA 35/12L	35	46	M18x1.5	12	8	30	M6x20	3075
250	RDA 35/15L	35	46	M22x1.5	15	8	30	M6x20	3075
315	RDA 35/16S	35	46	M24x1.5	16	8	30	M6x20	3075
100	RDA 40/15L	40	52	M22x1.5	15	8	35	M6x20	3100
100	RDA 40/18L	40	52	M26x1.5	18	8	35	M6x20	3100
250	RDA 40/20S	40	52	M30x2	20	8	35	M6x20	3100
100	RDA 40/22L	40	52	M30x2	22	8	35	M6x20	3100
100	RDA 40/28L	40	52	M36x2	28	8	40	M6x20	3100
250	RDA 55/20S	55	70	M30x2	20	12	50	M8x25	3125
250	RDA 55/25S	55	70	M36x2	25	12	50	M8x25	3125
250	RDA 55/30S	55	70	M42x2	30	12	50	M8x25	3125
100	RDA 55/35L	55	70	M45x2	35	12	50	M8x25	3125

Esempio codice di ordinazione - Ordering example

RDA 40/18L - M K

Raccordo
Coupling

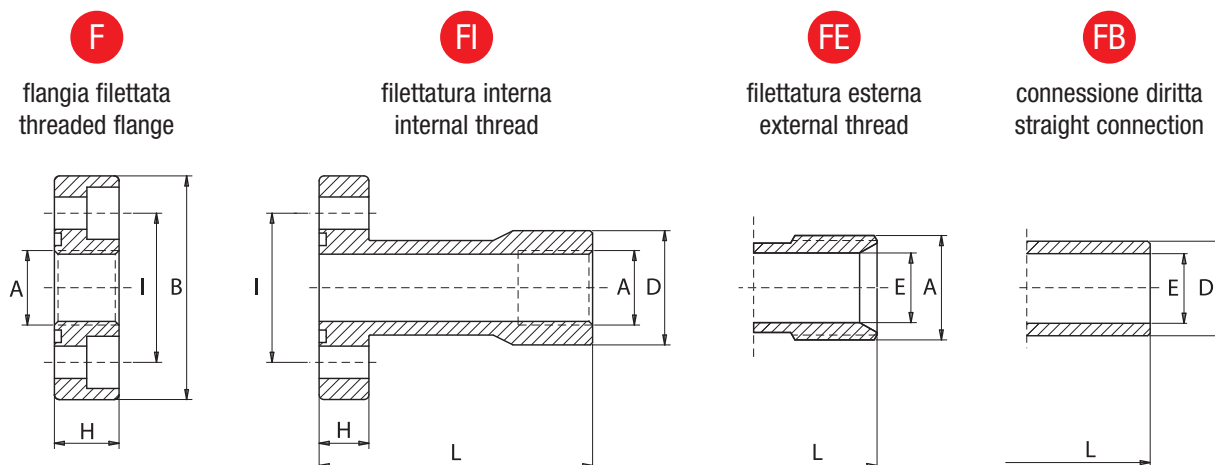
Su richiesta: - Under request:
Dado e ogiva - Nut and ring

Viti metriche, rondelle, O-Rings
Metrical screws, washers, O-Rings
(zincate bianche - white zinc plated)

Raccordi diritti Straight coupling



Materiale: Acciaio (zincato bianco)
Material: Steel (white zinc plated)



Tipo Type	Gruppo pompa Pump size	I	B	L	D	E	A BSP	H	Fixing	N. fori Screws holes	Viti O-Rings
F1-038	1	30	45	-	-	-	3/8"	13	4	M6x16	2075
FI1-038	1	30	40	55	23	-	3/8"	10	4	M6x20	2075
FE1-012	1	30	40	55	-	14	1/2"	10	4	M6x20	2075
FB1	1	30	40	55	19	14	-	10	4	M6x20	2075
F2-012	2	40	58	-	-	-	1/2"	15	4	M8x20	2100
FI2-012	2	40	54	60	28.5	-	1/2"	12	4	M8x25	2100
FE2-034	2	40	54	60	-	19	3/4"	12	4	M8x25	2100
FB2	2	40	54	60	25.4	19	-	12	4	M8x25	2100
F3-034	3 A	51	76	-	-	-	3/4"	18	4	M10x25	3125
FI3-034	3 A	51	70	72	33.5	-	3/4"	16	4	M10x30	3125
FE3-100	3 A	51	70	72	-	24	1"	16	4	M10x30	3125
FB3	3 A	51	70	72	32	24.5	-	16	4	M10x30	3125
F3-034B	3 B	56	76	-	-	-	3/4"	18	4	M10x25	3125
FI3-034B	3 B	56	76	72	33.5	-	3/4"	16	4	M10x30	3125
FE3-100B	3 B	56	76	72	-	24	1"	16	4	M10x30	3125
FB3B	3 B	56	76	72	32	24.5	-	16	4	M10x30	3125
F35-100M10	3.5 A	62	88	-	-	-	1"	20	4	M10x30	144
F35-100M12	3.5 B	62	88	-	-	-	1"	20	4	M12x35	144
F4-114	4	72.5	98	-	-	-	1 1/4"	22	4	M12x35	4187

Esempio codice di ordinazione - Ordering example

FI3-034 - M

Raccordo
Coupling

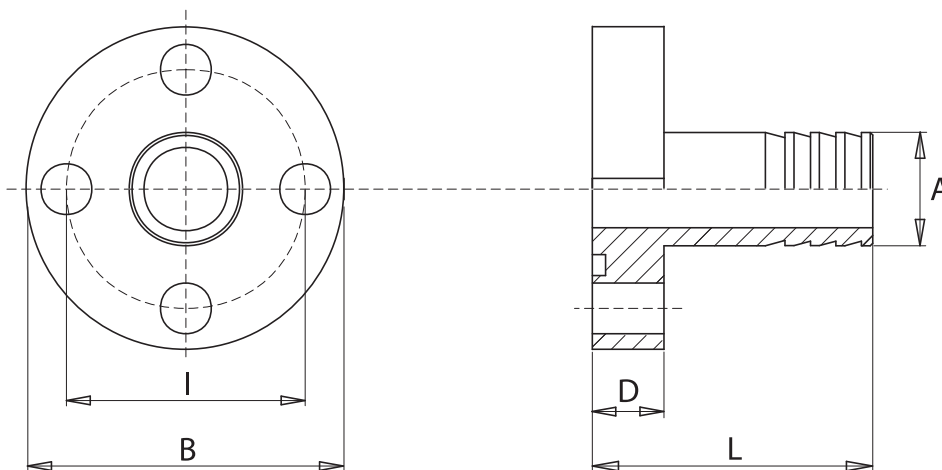
Viti metriche, rondelle, O-Rings
Metrical screws, washers, O-Rings
(zincate bianche - white zinc plated)

Rondelle non presenti nel kit flange tipo "F"
Washers not included inside the kit for "F" type flanges

Raccordo RPGA RPGA coupling



Materiale: Acciaio (zincato bianco)
Material: Steel (white zinc plated)



Tipo Type	A	B	D	I	L	Viti Screws	O-Rings
1 RPGA 012/30	15	40	10	30	40	M6x20	121
1 RPGA 034/30	19	40	10	30	40	M6x20	121
2 RPGA 034/40	19	54	12	40	47	M8x25	132
2 RPGA 100/40	25	54	12	40	47	M8x25	132
3 RPGA 114/51	32	70	14	51	59	M10x30	4118
3 RPGA 114/56	32	75	14	56	59	M10x30	4137

Esempio codice di ordinazione - Ordering example

1 RPGA 012/30 - M

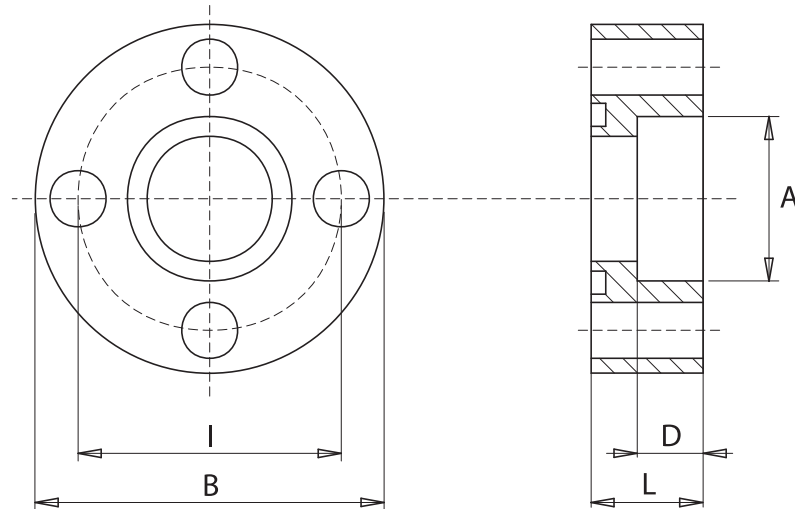
Raccordo
Coupling

Viti metriche, rondelle, O-Rings
Metrical screws, washers, O-Rings
(zincate bianche - white zinc plated)

Raccordo RSA RSA coupling



Materiale: Acciaio
Material: Steel



Tipo Type	A	B	D	I	L	Viti Screws	O-Rings
RSA 12/26	12	35	5	26	10	M5x20	2056
RSA 12/30	12	40	6	30	11	M6x20	121
RSA 15/30	15	40	6	30	11	M6x20	121
RSA 15/35	15	46	6	35	11	M6x20	3075
RSA 12/40 M6	12	52	10	40	17	M6x30	132
RSA 12/40 M8	12	54	10	40	17	M8x30	132
RSA 25/40	25	54	10	40	17	M8x30	132
RSA 30/51	30	70	11	51	18.5	M10x35	4118
RSA 30/56	30	75	11	56	18.5	M10x35	4137
RSA 40/62 M10	40	80	15	62	25	M10x40	4150
RSA 40/62 M12	40	80	15	62	25	M12x45	4150
RSA 45/72.5	45	91	18	72.5	25	M12x45	153
RSA 77/92	77	110	18	92	25	M12x45	4275

Esempio codice di ordinazione - Ordering example

RSA 30/51 - M

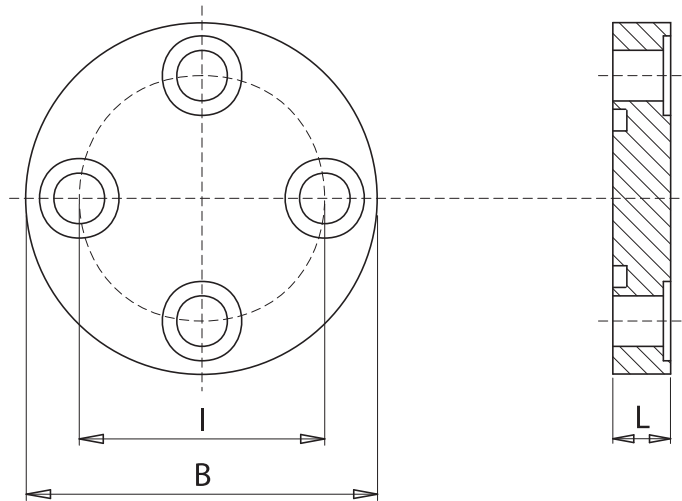
Raccordo
Coupling

Viti metriche, rondelle, O-Rings
Metrical screws, washers, O-Rings
(zincate bianche - white zinc plated)

Raccordo RCA RCA coupling



Materiale: Acciaio (zincato bianco)
Material: Steel (white zinc plated)



Tipo Type	B	L	I	Viti Screws	O-Rings
RCA 26	40	10	26	M5x20	2056
RCA 30	45	10	30	M6x20	121
RCA 35	52	10	35	M6x20	3075
RCA 40 M6	54	12	40	M6x20	132
RCA 40 M8	58	12	40	M8x25	132
RCA 51	70	12	51	M10x25	4118
RCA 55	70	12	55	M8x25	4118
RCA 56	75	12	56	M10x30	4137
RCA 62 M10	85	14	62	M10x30	4150
RCA 62 M12	85	14	62	M12x35	4150
RCA 72.5	98	14	72.5	M12x35	153
RCA 92	115	16	92	M12x35	4275

Esempio codice di ordinazione - Ordering example

RCA 30 - M

Raccordo
Coupling

Viti metriche, rondelle, O-Rings
Metrical screws, washers, O-Rings
(zincate bianche - white zinc plated)