



電機工業

油泵專用馬達
單三相感應馬達
特殊馬達開發製造



38th
anniversary
轉動工業的動力
change industrial power

SGS
ISO 9001



產品圖例

HSW



油壓專用銑殼臥式馬達

HSL



油壓專用銑殼立式馬達

HTW



潤滑油幫專用馬達

HTL



升降機專用鐵殼立式馬達

BSW



一般標準型臥式馬達

BSL



一般標準型立式馬達

BSW



煞車專用臥式馬達

HSW



接線盒上方型臥式馬達

HTL



油壓專用鐵殼立式馬達

BAL



食品機械用鋁殼馬達

HTWVG



逆滲透幫浦專用馬達

HSWG



多功能長嘴型馬達

HSD



沉油式馬達

HTW



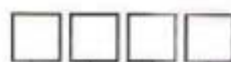
油壓專用鐵殼臥式馬達



長嘴前蓋配多功能轉接板

各型馬達系列

HSL	油壓專用銑殼立式電機
HSW	油壓專用銑殼臥式電機
HTL	油壓專用鐵殼立式電機
HTW	油壓專用鐵殼臥式電機
HSD	油壓專用銑殼沉油式電機
HTD	油壓專用鐵殼沉油式電機
HSLG	油壓專用立式長嘴型電機
HSWG	油壓專用臥式長嘴型電機
BSL	標準出軸銑殼立式電機



D: 沉油式, G: 長嘴式
L: 立式型, W: 臥式型
S: 銑殼型, T: 鐵殼型
A: 鋁殼型
H: 油壓專用, B: 標準出軸

BSW	標準出軸銑殼臥式電機
BTL	標準出軸鐵殼立式電機
BTW	標準出軸鐵殼臥式電機

產品特點:

油壓系列機種齊全，可搭配市面上所有各廠之油壓幫浦並可依客戶需求訂制特殊規格。庫存完整交貨迅速，備有標準規格成品及其他特殊件半成品隨時可滿足投採購需求。品質穩定經久耐用，電機滿載設計均高於標準值，軸心鋼材經熱處理搞壓耐磨壽命長。設備完善可承制各式產品，廠內擁有各式加工及電腦設計設備及可依客戶需求生產各式產品。

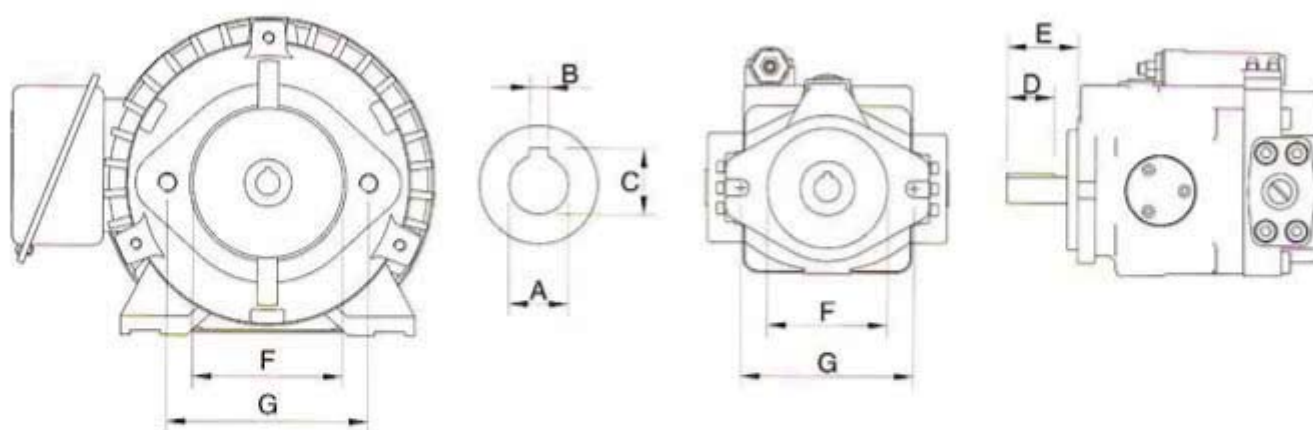
標準規格表:

項目		鐵殼系列	銑殼系列
規 格	種類	三相鼠籠式感應電動機 (SCIM)	
	電壓	世界各國電壓均可承制	
	頻率	額定頻率60HZ 或 50HZ (5HP以下可生產50HZ60HZ共用規格)	
	輸出HP	1/2~5HP 框號: 71~112	1~40HP 框號: 90~180
	時間額定	額定轉矩內連續使用	
	冷卻方式	半密型自力冷卻	全密型外扇強制冷卻
	保護方式	半密型 (IP22)	全密型 (IP54)
適 用 範 圍	電源	電壓變動率: ±10%以內, 頻率變動率: ±5%以內	
	使用環境	一般室內環境, 周溫-10°C~40°C, 濕度: RH90%以下	
	帶動方式	油壓直結式軸心單鍵耦合傳動, 出軸式聯軸器或皮帶輪傳動	
	轉向	正反轉	
特 性	測試方式	依據國際電工規範 (IEC34), 中國國家標準 (CNS10919), 使用全壓起動測試	
	運轉方式	詳見 [特性表地]	
	溫昇	定子繞組溫昇: 電阻法75°C以下, 使用係數 (S.F.) 1.0	
	過轉速特性	125%同步轉速持續1分鐘 (2P, 4P) 6P為150%同步轉速持續1分鐘	
	過轉矩特性	160%額定轉矩持續20秒	

各型幫浦尺寸規格表

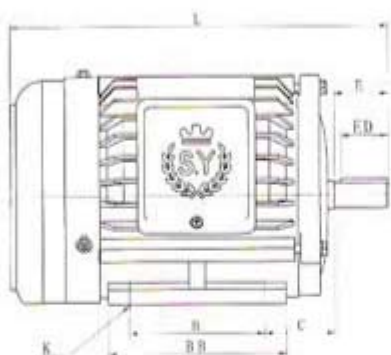
序號	群策型號	一般廠家油泵型號	心軸尺寸	鍵高 C	鍵長 D	軸深 E	法蘭內徑 F	固定孔距 G	固定直徑 H
01	NOP	AM5/5A/6	Φ5x9			11	30	45	M6x1.0
02		NOP、TOP	Φ5x9			11	30	45	M6x1.0
03	HR1		Φ10x3	11.5	26	35	30	64x64	M8x1.25
04	PZ	PZ	Φ10x3	11.5	26	35	Φ50.8	82.55	M8x1.25
05	PR	逆滲透PR	Φ11.06x8	14.6	21	30	Φ54	82.55	M8x1.25
06	PA	PA	Φ12.5x4	14	22	38	Φ50.774	63.5x63.5	M8x1.25
07	P1	P1	Φ12.73	14.05	15	27	Φ50.8	82.55	M8x1.25
08	AP-100		Φ12.7x3.175	14.3	30	40	Φ50.8	82.55	M8x1.25
09	20L	VPE-F8/12/15/20/24	Φ12.7x3.175	14.2	19	36	Φ82.55	106	M10x1.5
10		VA1	Φ12.7x3.175	14.3	19	36	Φ82.55	106	M10x1.5
11		VCM-SF-12/20	Φ12.7x3.175	14.3	19.05	36.5	Φ82.55	103	M10x1.5
12	YP-10		Φ12x3	13.5	30	40	Φ50	106	M8x1.25
13	TFP		Φ12x3	13.6	25	40	Φ30	56x73	M6x1.0
14	TK2	TK1504/06/08/10	Φ12x4	14	40	45	42	68	M6x1.0
15	1A	HSP-1A	Φ12x4	14	16	28.8	Φ30	□64x64	M6x1.0
16	TOP		Φ14x4	16	40	45	Φ47	68	M8x1.25
17	TK3	TK3015/20/30/40	Φ15x5	17.5	40	45	54	68	M8x1.25
18	5分	VVP-F8/12/15/20(雙連)	Φ15.875x4	17.7	19	36	Φ82.55	106	M10x1.5
19		IG2F	Φ15.875x4	17.73	34	59	Φ82.55	106.4	M10x1.5
20		GE4-26	Φ15.875x4	17.72	34	31.5	Φ82.55	106.36	M10x1.5
21		3A,HP2	Φ15.875x4	17.6	18	31.8	Φ82.55	106.4	M10x1.5
22	DS	DS	Φ16x5	18.2	18.5	28	Φ70	98	M8x1.25
23		FB1	Φ16x5	18.2	18.5	28	Φ70	98	M8x1.25
24	1P	1P	Φ17.46x5	19.6	40	50	Φ82.55	106.4	M10x1.5
25	GSP2	內田	Φ18x6	20.5	45	55	Φ80	71.5x100偏下	M8x1.25
26	BCP	IG2E	Φ18x6	20.5	30	41	Φ82.55	106.4	M10x1.5
27		DEG4-26	Φ18x6	20.5	28	50	Φ82.55	106.36	M10x1.5
28	GP2-85	王冠	Φ19.05x4.76	21.4	40	50	Φ70	95.3x31.8偏上	M8x1.25
29	FA1	VCM-1M	Φ19.05x4.76	21.24	25	44.5	Φ82.55	106	M10x1.5
30		PV2R1	Φ19.05x4.76	21.24	25	44.5	Φ82.55	106	M10x1.5
31		VQ15	Φ19.05x4.76	21.24	27	53.5	Φ82.55	106	M10x1.5
32		A16,A22,FA1	Φ19.05x4.76	21.25	22	46	Φ82.6	106.3	M10x1.5
33	30L	VCM-SF-30/40	Φ19.05x4.76	21.4	22	37	Φ95.02	□90x90	M10x1.5
34		VPE-F25/30/40	Φ19.05x4.76	21.4	22	37	Φ95.02	□90x90	M10x1.5
35		VD2	Φ19.05x4.76	21.4	22	37	Φ95.02	□90x90	M10x1.5
36		50T(Φ19)	Φ19.05x4.76	21.4	25	50	Φ95	□90x90	M10x1.5
37		VD1VD1	Φ19.05x4.76	21.4	22	37	Φ95.02	□90x90	M10x1.5
38	PB	PB	Φ20x5	21.8	32	40	Φ82.55	106	M10x1.5
39		IG3E	Φ20x6	20.5	30	41	Φ101.6	146	M12x1.75
40	50T	VCM-50T	Φ22x5	24	28	50	Φ96	□90x90	M10x1.5
41		50T	Φ22x5	24	28	55	Φ96	□90x90	M10x1.5
42	PHB	PHB	Φ22x7	25	32	39	Φ82.55	106	M10x1.5
43	PV2R2舊	PV2R2(福南)	Φ22.2x4.76	24.7	50	60	Φ101.6	146	M12x1.75
44	T6C	A37, PV2R2	Φ22.2x6.35	25.08	35	58.5	Φ101.6	146	M12x1.75

序號	群策型號	一般廠家油泵型號	心軸尺寸 AXB	鍵高 C	鍵長 D	軸深 E	法蘭內徑 F	固定孔距 G	固定孔直徑 H
48	T6C	V23,V38	Φ22.23x6.35	25.08	35	58.5	Φ101.6	146	M12x1.75
49		VQ25	Φ22.23x6.35	25.01	32	60.5	Φ101.6	146	M12x1.75
50	T6D-A	VQ25	Φ22.23x6.35	25.01	31.5	59.5	Φ127	181	M16x2.0
51		SVQ215	Φ22.23x6.35	25.01	31.5	59.5	Φ127	181	M16x2.0
52	三角幫浦	內田泵	Φ25x8	28.2	40	55	Φ63	80	M8x1.25
53	VDC	45A	Φ25.4x4.76	27.6	38	78	Φ135	146	M12x1.75
54	T6B	PV2R2	Φ25.4x6.35	28.18	32	89	Φ101.6	146	M12x1.75
55		PV2R12	Φ25.4x6.35	28.18	40	67	Φ101.6	146	M12x1.75
56		VCM-12M	Φ25.4x6.35	28.18	40	67	Φ101.6	146	M12x1.75
57		VCM-2M	Φ25.4x6.35	28.18	32	59	Φ101.6	146	M12x1.75
58	PC	PC	Φ25x7	28	36	57	Φ101.6	146	M12x1.75
59	1G4E	IG4E	Φ25x8	28	45	72	Φ101.6	146	M12x1.75
60	150T	150T四孔	Φ30x7	33	32	50.5	Φ160	187	M12x1.75
61		150T六孔	Φ30x7	33	31.5	50.5	Φ160	187	M12x1.75
62	T6D	IG5F	Φ31.75x7.94	35.33	50	85	Φ127	181	M16x2.0
63		VCM-3M	Φ31.75x7.94	35.32	40	75	Φ127	181	M16x2.0
64		PV2R3	Φ31.75x7.94	35.32	40	75	Φ127	181	M16x2.0
65		VQ35	Φ31.75x7.94	35.32	46	75	Φ127	181	M16x2.0
66		VCM-13M/23M	Φ31.75x7.94	35.32	40	75	Φ127	181	M16x2.0
67		V50/V70	Φ31.75x7.94	35.35	38	57	Φ127	181	M16x2.0
68	VP46	IG5E	Φ32x10	35	50	89	Φ127	181	M16x2.0
69	VQ45	VQ425	Φ38.1x9.525	42.36	50	85.7	Φ127	181	M16x2.0
70		VQ45	Φ38.1x9.525	42.36	50	83	Φ127	181	M16x2.0
71	PV2R4	SVQ45	Φ38.1x9.525	42.36	50	83	Φ152.4	□ 228.6x228.6	M20x2.75
72		SVQ435	Φ38.1x9.525	42.36	50	84	Φ152.4	□ 228.6x228.6	M20x2.75
73	GS2	福南二孔	Φ17x5	20.5	25	36	Φ82.55	106.3	M10x1.5

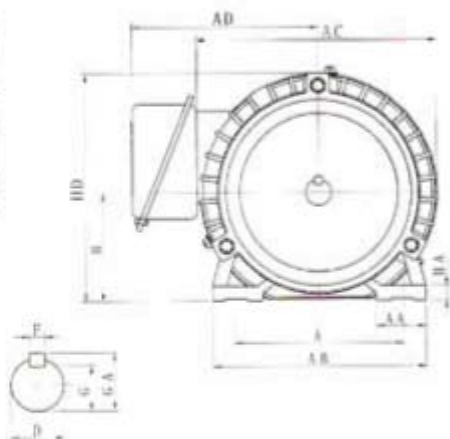


- 註：
- 以上油泵尺寸規格參考主要生產廠資料，其他相同尺寸油泵型號各有不同請參照油泵廠型錄
 - 客戶訂購油壓馬達時請確實核對各項尺寸避免因型號錯誤造成規格不符。
 - 其他特殊規格油泵均可訂製，訂貨時請提供圖面或相關搭配尺寸規格。

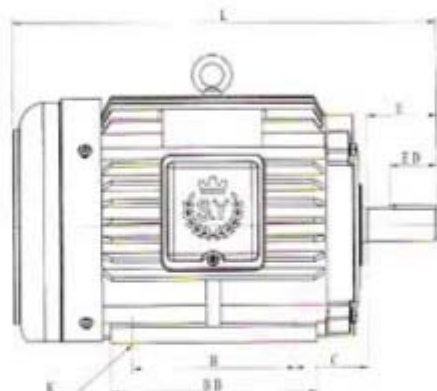
臥式標準型馬達 **BSW**



圖一

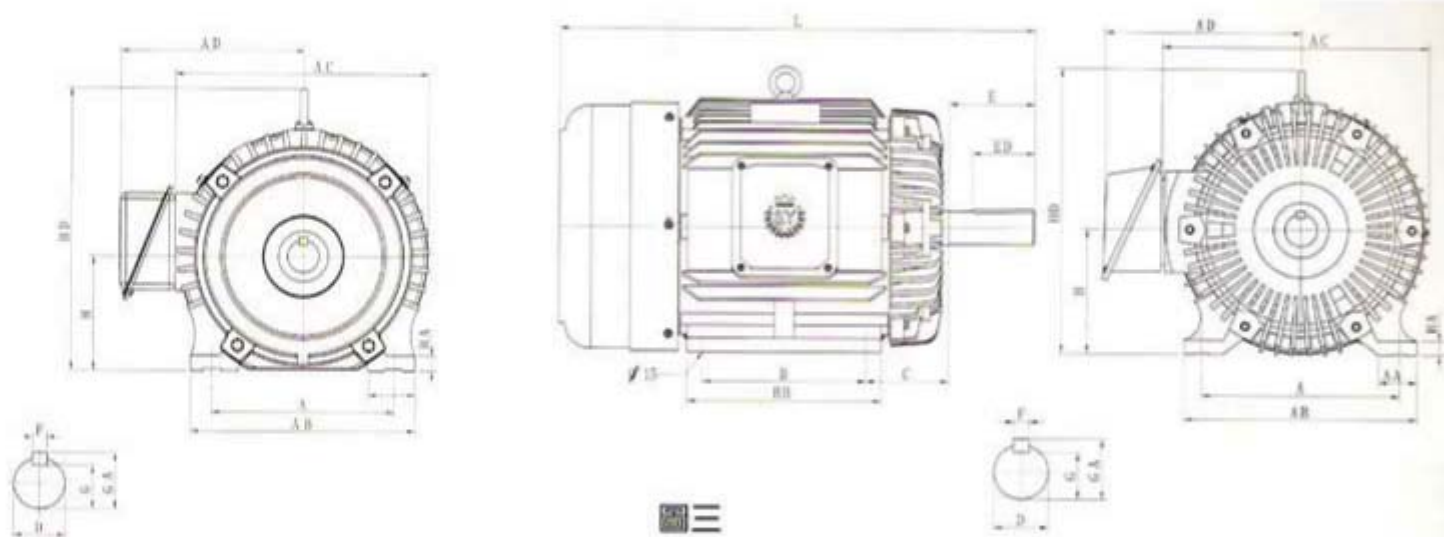


圖二



4P	6P	框號	相數	圖號	A	AA	AB	AC	AD	B	BB
1/2	1/4	71	三	圖一	112	35	150	156	132	90	116
1	1/2	80	三		125	35	155	175	138	100	130
2	1	90L	三		140	40	175	196	155	125	157
3	2	100L	三	圖二	160	45	195	219	161	140	177
5	3	112M	三		190	45	228	228	168	140	175
7 1/2	5	132S	三		216	45	250	268	191	140	175
10	7 1/2	132M	三		216	45	250	268	191	178	213
15	10	160M	三	圖三	254	50	300	344	253	210	250
20	15	160L	三		254	50	300	344	253	254	300
25	30	180MC	三		279	85	356	354	290	241	300
40	25	30	180LC		三	279	85	356	354	290	279
1/2	-	80	單	圖一	125	35	155	175	138	100	130
1	-	90L	單		140	40	175	196	155	125	157
2	-	90L	單		140	40	175	196	152	125	157
3	-	112M	單	圖一	190	45	228	228	174	140	175
5	-	112M	單		190	45	224	228	174	140	200

- 註：
- 軸心直徑D公差：Ø11-Ø28:J6, Ø38-Ø48:k6, Ø55-Ø95:m6。
 - 軸心高度H公差：+0, -0.5(250以下)+0, -1(280以上)。
 - 單相采三相式框架，如需特別形式請另外注明。
 - 以上數值若有變更，恕不另行通知。

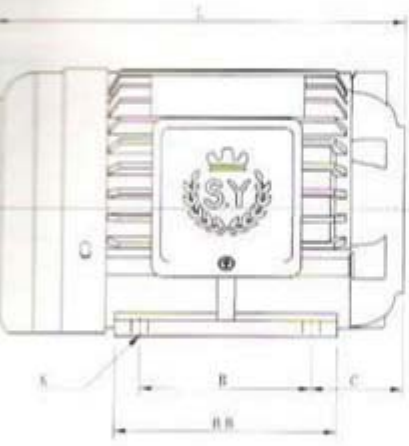


圖三

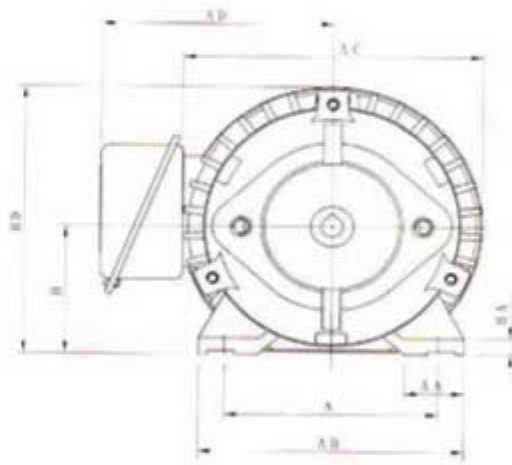
單位: mm

C	H	HA	HD	K	L	軸 端						淨重(kg)
						D	E	ED	F	G	GA	
45	71	8	154	10	255	14	40	25	5	11	16	13
50	80	10	168	10	280	19	40	30	6	15.5	21.5	15
56	90	11	190	12	320	24	50	40	8	20	27	22
63	100	12	247	12	363	28	60	40	8	24	31	31.5
70	112	13	265	12	370	28	60	40	8	24	31	38
76	132	14	310	12	415	38	80	60	10	33	41	59.5
76	132	16	310	12	450	38	80	60	10	33	41	69
106	160	18	370	14	610	42	110	80	12	37	45	112
106	160	18	370	14	655	42	110	80	12	37	45	125
121	180	18	421	15	667	48	110	80	14	42.5	51.5	180
121	180	20	421	15	705	55	110	80	16	42.5	59	238
50	80	10	177	10	290	16	30	25	5	13.5	18.5	15
56	90	11	200	12	330	22	50	40	7	18.5	25.5	24
64	90	11	200	12	350	24	50	40	8	20	27	27.5
75	112	12.5	265	12	395	28	60	40	8	24	31	42.5
90	112	12.5	265	12	425	28	60	40	8	24	31	47.5

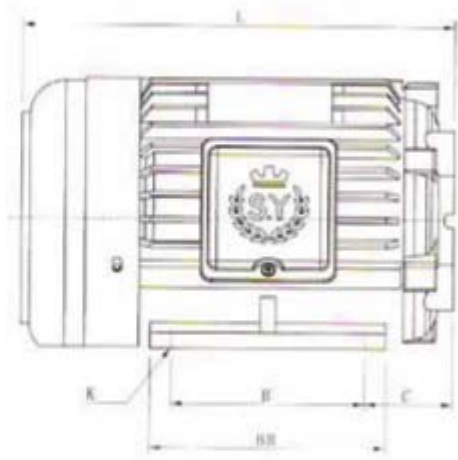
臥式油壓專用馬達 HSW



圖一

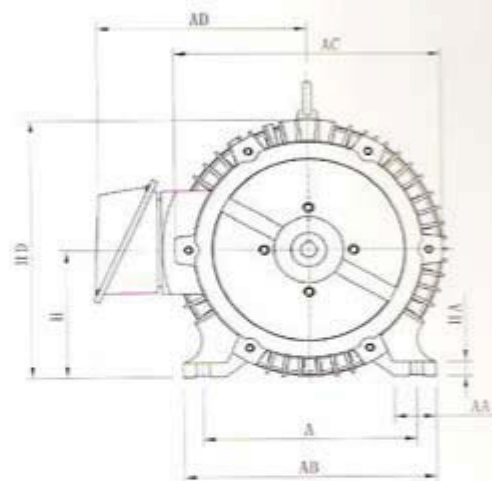
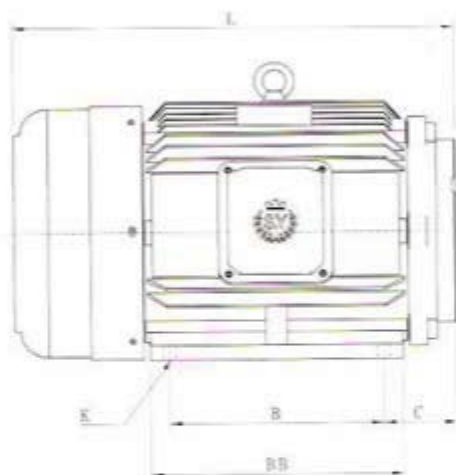
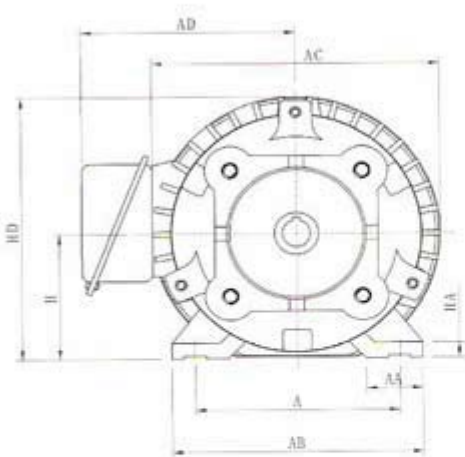


圖二



4P	6P	框號	相數	圖號	A	AA	AB	AC	AD
1/2	1/4	80	三	圖一	125	35	155	175	138
1	1/2	80	三		125	35	155	175	138
2	1	90L	三		140	40	175	196	147
3	2	100L	三	圖二	160	40	196	219	162
5	3	112M	三		190	40	228	235	164
7 1/2	5	132S	三		216	45	250	268	191
10	7 1/2	132M	三	圖三	216	45	250	268	191
15	10	160M	三		254	50	300	318	253
20	15	160L	三		254	50	300	318	253
25 30	20	180MC	三	圖三	279	85	356	354	303
40	25 30	180LC	三		279	85	356	354	303
1/2	-	80	單	圖一	125	35	155	175	138
1	-	90L	單		140	40	175	196	155
2	-	90L	單		140	40	175	196	155
3	-	112M	單	圖一	190	45	228	228	174
5	-	112M	單		190	45	224	245	185

註：
 ● 心軸內徑尺寸請參照幫浦形式規格表。
 ● 採用銑鐵外殼。
 ● 以上數值若有變更，恕不另行通知。

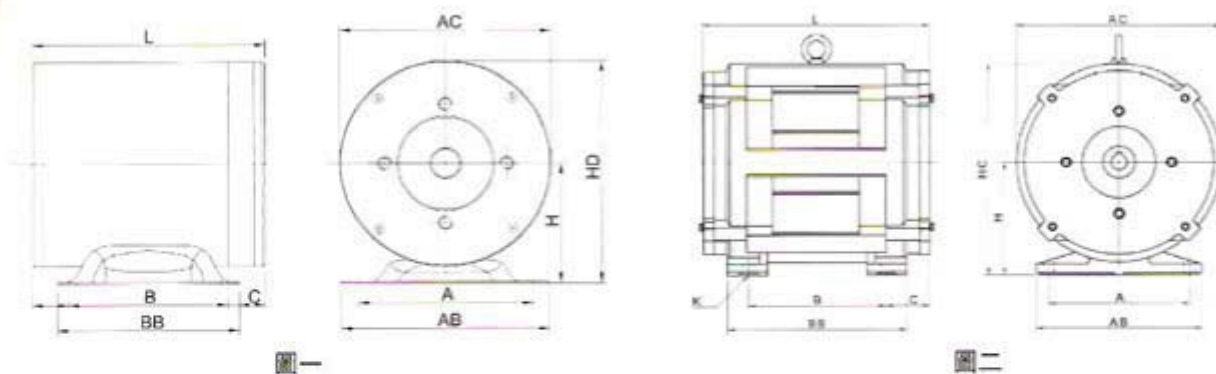


圖三

單位:mm

B	BB	C	H	HA	HD	K	L	淨重(kg)
100	130	51	80	10	170	10	230	13
100	130	53.5	80	10	170	10	235	15.5
125	156	52	90	11	190	12	270	23.5
140	177	65	100	12	210	12	303	31.5
140	172	57.5	112	13	230	12	290	38.5
140	175	77	132	16	266	12	345	60
178	213	75	132	16	266	12	378	70
210	250	87	160	18	320	14	479	115
254	300	87	160	18	320	14	523	140
241	300	105	180	24	360	15	547	180/220
279	330	105	180	24	360	15	585	240
100	130	53.5	80	10	170	10	265	15
125	157	52	90	12	190	10	290	24
125	157	64	100	12	190	10	300	28
140	175	73.5	112	12	230	12	385	42.5
140	175	95	112	14	230	12	420	48

沉油式馬達 HDT

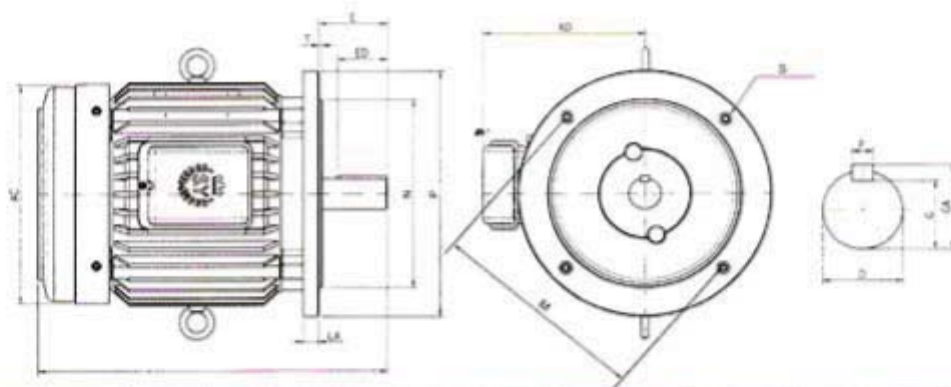


各種型式均能訂制

單位: mm

4P	6P	相數	圖號	A	AB	AC	B	BB	C	H	HC	K	KW	L	淨重(Kg)
1		三	圖一	140	191	165	100	127	43	90	170	10	25	190	15
2	1	三	圖一	140	191	165	100	127	43	90	170	10	25	190	18
3	2	三	圖一	190	226	165	140	168	32.5	108	200	12	25	205	20
5	3	三	圖一	190	226	165	140	168	32.5	108	200	12	25	205	22
7.5	5	三	圖一	190	226	165	140	168	62.5	108	200	12	25	235	27
10	7.5	三	圖一	190	226	165	140	168	62.5	108	200	12	25	235	33
15	10	三	圖二	195	245	285	190	245	62	160	300	12	25	330	62.5
20	15	三	圖二	195	245	285	190	245	62	160	300	12	25	330	67.5

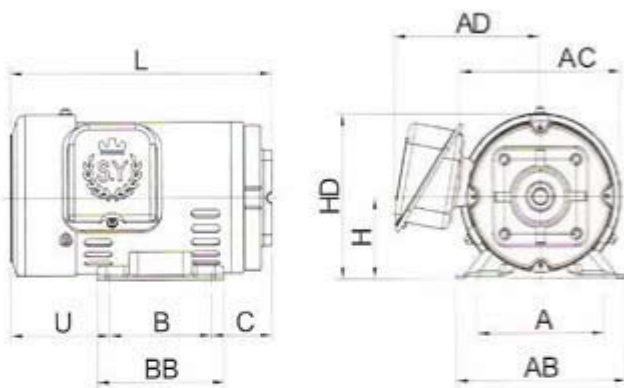
立式標準型馬達 BSL



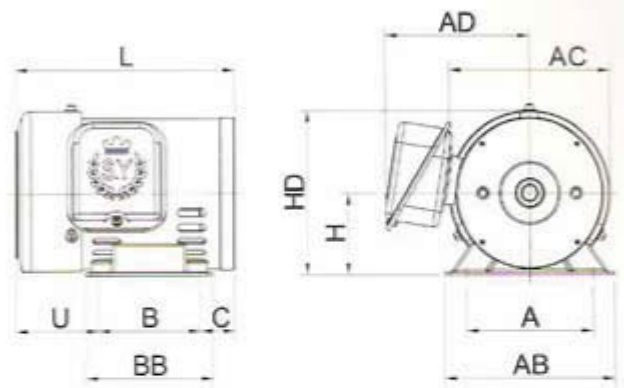
單位: mm

4P	6P	框號	相數	AC	AD	L	LA	M	N	P	S	T	軸端						淨重 (Kg)
													D	E	ED	F	G	GA	
1/2x2	71	三	158	130	253	10	130	110	160	10	3.5	14	30	25	5	11	16	11.5	
1/2	1/4	71	三	158	130	272	10	130	110	160	10	3.5	14	30	25	5	11	16	12.3
1	1/2	80	三	177	135	290	12	165	130	200	12	3.5	19	30	30	6	15.5	21.5	18
2	1	90	三	196	148	335	12	165	130	200	12	3.5	24	50	30	8	20	27	23
3	2	100	三	220	156	365	16	215	180	250	15	4	28	60	40	8	24	31	23
5		112	三	228	163	385	16	215	180	250	15	4	28	60	40	8	24	31	40
7.5	10	132	三	268	193	415	15	248	230	300	15	4	38	80	82	10	33	41	58
10	7.5	132	三	268	193	456.5	15	265	230	300	15	4	38	80	82	10	33	41	70
15	10	160M	三	318	250	620	19	300	250	350	19.5	5	42	110	80	12	37	45	125
20	15	160L	三	318	250	664	19	300	250	350	19.5	5	42	110	80	12	37	45	135
1/2		80	單	177	139	310	12	130	110	165	12	3.5	14	30	30	5	11	16	17
1		90	單	196	152	352	12	165	130	200	12	3.5	24	50	40	8	20	27	23
2		90	單	196	156	384	12	165	130	200	12	3.5	24	50	40	8	20	27	30
3		112	單	228	174	416	16	215	180	250	15	4	28	60	40	8	24	31	42.5

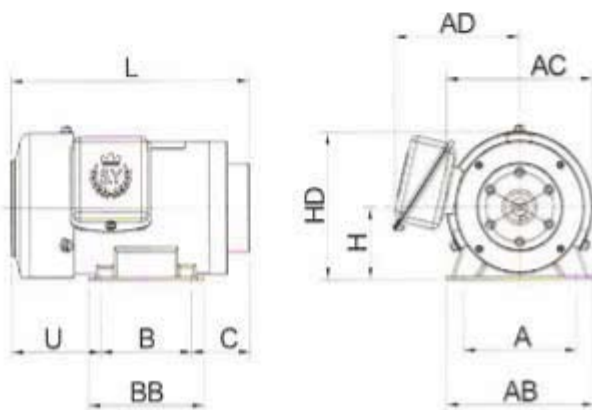
臥式油壓鐵殼型 HTW



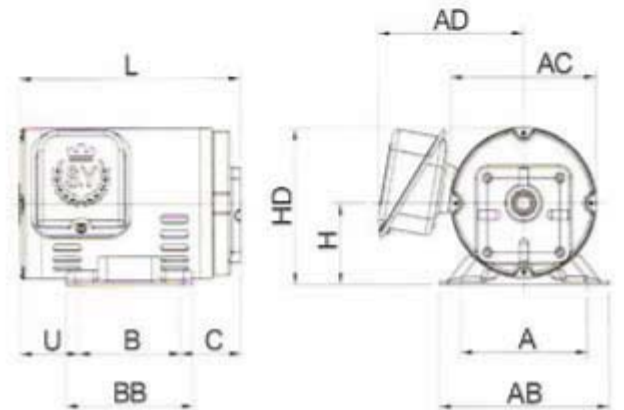
(A圖)



(B圖)



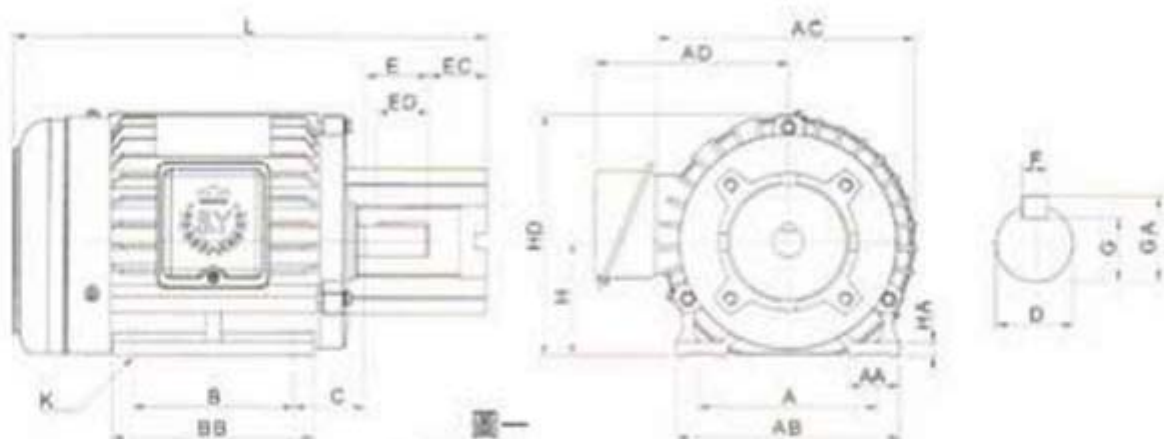
(C圖)



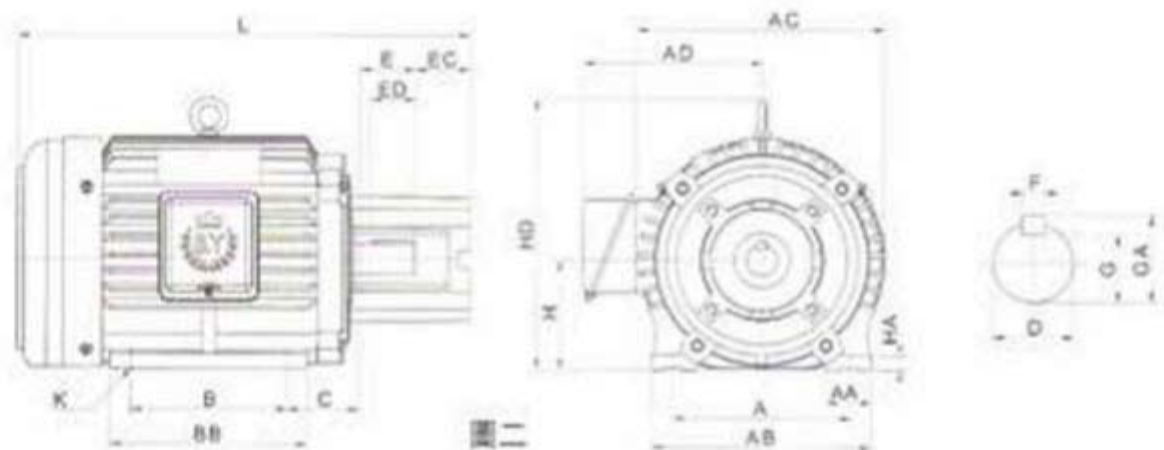
(D圖)

4P	6P	相數	圖號	型式	框號	A	AB	AC	AD	B	BB	C	H	HD	K	KW	L	U
1/4HP	4P	三相	C圖	TK/NOP	110	100	130	Φ129	110	80	102	51.5	62	126.5	8	20	209	77.5
1/4HP	4P	三相	B圖	05A/AP/100	125	112	150	Φ142	128	90	112	30.7	70	141	9	25	193	72.5
1/4HP	4P	三相	B圖	15L	125	112	150	Φ142	128	90	112	53.5	70	141	9	25	216	72.5
1/2HP	4P	三相	A圖	1A/PA	125	112	150	Φ142	128	90	112	53.5	70	141	9	25	216	72.5
1/2HP	4P	三相	D圖	1A/PA	125	112	150	Φ129	128	90	112	53.5	70	134	9	25	180	36.3
1/2HP	4P	三相	B圖	05A/AP/100	125	112	150	Φ142	128	90	112	30.7	70	141	9	25	193	72.5
1HP	4P	三相	A圖	1A/PA	125	112	150	Φ142	128	90	112	53.5	70	141	9	25	231	87.5
1HP	4P	三相	D圖	1A/PA	125	125	150	Φ142	128	75	112	53.5	70	134	9	25	195	51.5
1HP	4P	三相	B圖	05A/AP/100	125	125	150	Φ142	128	75	112	30.7	70	141	9	25	208	87.5
1HP	4P	三相	B圖	1A/PA	140	125	156	Φ156	133	75	94	64.5	77	155	9	25	230	90.5
2HP	4P	三相	A圖	1A/PA	160	140	180	Φ177	143	100	130	69.5	89	178	10	25	277.5	108
1/2HP	4P	單相	B圖	1A/PA	140	125	156	Φ156	131	75	94	64.5	77	155	9	25	230	90.5
1HP	4P	單相	A圖	1A/PA	160	140	180	Φ177	149	100	130	69.5	89	178	10	25	277.5	108
2HP	4P	單相	A圖	1A/PA	160	140	180	Φ177	149	100	130	79.5	89	178	10	25	297.5	118

油壓用臥式長嘴型 EXW



圖一



圖二

4P	6P	框號	相數	圖號	A	AA	AB	AC	AD	B	BB	C
1	1/2	90S	三	圖一	125	35	155	138	175	100	130	44
2	1	90L	三	圖一	140	45	178	196	152	125	156	55
3	2	112S	三	圖二	190	45	224	228	169	140	175	54
5	3	112M	三	圖二	190	45	224	228	169	140	175	66
7.5	5	132S	三	圖二	216	45	250	268	191	140	175	74
10	7.5	132M	三	圖二	216	45	250	268	191	178	213	72
15	10	160M	三	圖三	254	50	300	318	256	210	250	101
20	15	160L	三	圖三	254	50	300	318	256	254	300	101
25 30	20	180M	三	圖四	279	80	355	291	381	241	300	141
40	25 30	180L	三	圖四	279	80	355	290	376	279	335	131

注：以上尺寸不含轉接板厚度，各型尺寸各有不同，詳細尺寸請參照詳圖。