

概要

この電磁切換弁は、油圧装置の始動・停止および運動方向を電気信号により制御するために使用されます。

特長

1. コンタミに強く安定した作動が得られます。
2. 豊富なオプションをそろえています。
3. 防爆形ソレノイドも準備しています。

形式表示

DE 10 P - 20 - 2 04 - W D 24 AL - P08 -

電磁切換弁

呼称寸法
10

接続方法
P = ガasket接続形

シリーズ番号: 20

ポジション保持方法
1 = 2 ポジション、ノースプリング形(ディテント付)
2 = 2 ポジション、スプリングオフセット形
または
3 ポジション、スプリングセンタ形

スプール形式
*「スプール形式記号」をご参照ください。

ソレノイド形式
W = ウェット形(標準応急手動付)
* (防爆形については、当社までお問合せ下さい。)

入力電源
A = 交流
D = 直流
R = 交直変換

作動油の種類

無記号 = 鉱物系作動油
脂肪酸エステル系作動油
水-グリコール系作動油
V = リン酸エステル系作動油

Pポート絞りの有無

無記号 = 絞りなし
P08 = 絞り径 φ 0.8mm
P10 = 絞り径 φ 1.0mm
P12 = 絞り径 φ 1.2mm
P15 = 絞り径 φ 1.5mm
P20 = 絞り径 φ 2.0mm
P25 = 絞り径 φ 2.5mm
P30 = 絞り径 φ 3.0mm
P40 = 絞り径 φ 4.0mm

電気接続記号

記号	説明	入力電源		
		A	D	R
AL	集中端子箱ランプ付	○	○	○
B	DINコネクタ付	○	○	—
C	DIN大型コネクタ付	○	○	○
CL	DIN大型コネクタ・ランプ付	○	○	—

入力電圧

	交流 A		直流 D		交直変換 R	
	100	120	100	120	100	120
100	100V-50/60Hz	110V-60Hz	12	12V	100	100V-50/60Hz
120	110V-50Hz	120V-50/60Hz	24	24V	120	120V-50/60Hz
	120V-50/60Hz	200V-50/60Hz	48	48V	200	200V-50/60Hz
	200V-50/60Hz	220V-50/60Hz	100	100V	220	220V-50/60Hz
200	200V-50/60Hz	220V-60Hz	110	110V		
	220V-50Hz	240V-50/60Hz	200	200V		
240	220V-50Hz		220	220V		
	240V-50/60Hz					

■ スプール形式記号

● 2位置弁

位置の数	ポジション保持方法	スプール形式記号	油圧記号	過渡状態
2ポジション	スプリングオフセット形			
		201		
		203		
		204		
	202			
	225			
	ノースプリング形 デティント付			
		101		
		103		
104				

● 3位置弁

位置の数	ポジション保持方法	スプール形式記号	油圧記号	過渡状態
3ポジション	スプリングセンタ形			
		205		
		206		
		207		
		208		
		209		
		210		
		212		
		213		
		216		
		217		
		221		
		222		

● 3位置弁の中立位置と片側位置を使用する場合

3位置弁を基準にして、3位置弁の中立位置とsol.a励磁位置を使用する弁(2※※A)および中立位置とsol.b励磁位置を使用する弁(2※※B)の2種類の2位置弁も用意しています。

位置の数	ポジション保持方法	スプール形式記号	油圧記号
2ポジション	スプリングオフセット形		
		205A	
		205B	
		206A	
		206B	
		207A	
		207B	
		208A	
		208B	
		210A	
210B			

仕様

呼称寸法		10	
最高使用圧力 MPa(kgf/cm ²)	ポートA、B、P	(注1)	31.5(321)
	ポートT		16(163)
最高切換頻度 回/min	AC、DC		240
	交直変換		120
切 換 時 間 ms (注2)	ソレノイド 励磁	AC	15~25
		DC	70~110
		交直変換	70~110
	ソレノイド 消磁	AC	8~25
		DC	40~50
		交直変換	(注3) 170~200
使用最高温度 °C		50	
防水性		IP64	
質 量 kg	片ソレノ イド形	AC	2.9
		DC、交直変換	3.6
	両ソレノ イド形	AC	3.6
		DC、交直変換	5

(注1) スプール形式「07」のみ最高使用圧力は25MPa(255kgf/cm²)です。

(注2) 使用条件により切換時間は若干変化します。

(注3) ソレノイド消磁時の切換時間をDCソレノイドと同等としたクイックリターン形も用意しています。

サブプレート

弁形式	サブプレート形式	接続口径	質量
DE10P	P-DE10R38-0	Rc $\frac{3}{8}$	2.1kg
	P-DE10G38-0	G $\frac{3}{8}$	
	P-DE10R12-0	Rc $\frac{1}{2}$	
	P-DE10G12-0	G $\frac{1}{2}$	

サブプレートをご使用の場合は、上記サブプレート形式でご注文下さい。
寸法図は付—9ページをご参照ください。

付属品

●取付ボルト

形 式	六角穴付ボルト	数 量	締付トルク N・m(kgf・cm)
DE10P	M6 × 35L	4本	13 ± 1 (133 ± 10)

ソレノイド仕様

ソレノイド 方式	電 源	記 号	定格電圧 V	周波数 Hz	使用範囲電圧 V	電源定格電圧時			通電時間	コイル 絶縁種類	
						保持電流 A	起動電流 A	電力 W			
油浸形	交流 A	A100	100	50	80~110	0.90	5.37	—	連続定格	H種	
				60	90~120	0.63	4.57				
			110		0.77	5.03					
		A120	120	50	96~132	0.75	4.48				
				60	108~144	0.52	3.81				
		A200	200	50	160~220	0.45	2.69				
				60	180~240	0.31	2.29				
		A240	240	50	192~264	0.37	2.24				
				60	216~288	0.26	1.91				
	直流 D	D	D12	12	—	10.8~13.2	3.16	—			38
			D24	24		21.6~26.4	1.57				
			D48	48		43.2~52.8	0.79				
			D100	100		90~110	0.38				
			D110	110		99~121	0.34				
			D200	200		180~220	0.19				
			D220	220		198~242	0.17				
	交直変換 R	R	R100	100	50/60	90~110	0.43	—			38
			R110	110		99~121	0.39				
R200			200	180~220		0.21					
R220			220	198~242		0.19					

結線方法

- 電磁切換弁(DE6)と同様です。
形式索引「DE6」の項をご参照ください。

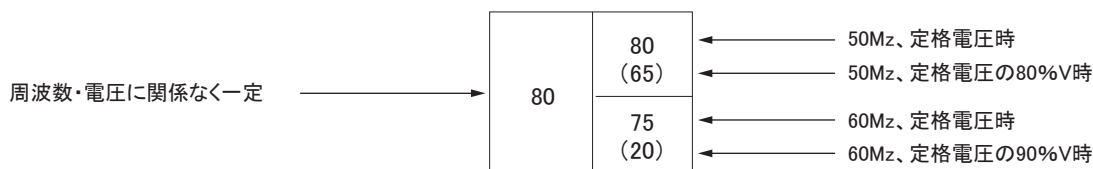
最大流量

● 交流ソレノイド付

DE10P-20-※※※-WA※

位置の数	ポジション保持方法	スプール形式記号	油圧記号	最大流量 L / min												
				油の流れ P→A(B)→B(A)→T 				油の流れ P→A 				油の流れ P→B 				
				使用圧力 MPa (kgf/cm ²)				使用圧力 MPa (kgf/cm ²)				使用圧力 MPa (kgf/cm ²)				
				10 (102)	16 (163)	25 (255)	31.5 (321)	10 (102)	16 (163)	25 (255)	31.5 (321)	10 (102)	16 (163)	25 (255)	31.5 (321)	
3ポジション	スプリング センタ形	205		100	100	100	100	100 (70)	100 (48)	96 (28)	65 (24)	100 (70)	100 (48)	96 (28)	65 (24)	
		206		30	30	30	30	26	21	18	16	30	28	28	28	
		207		70	70	70	—	100	100	100	—	100	100	100	—	
		208		90	90	90	90	100 (81)	100 (81)	100 (81)	100 (81)	100 (81)	100 (81)	100 (81)	100 (81)	100 (81)
		209		100	100	100	100	100 (80)	100 (65)	85 (35)	62 (28)	100 (80)	100 (65)	85 (35)	62 (28)	
		210		80	80	80 (65)	80 (25)	100 (58)	100 (33)	76 (22)	46 (19)	100 (58)	100 (33)	76 (22)	46 (19)	
		212		90	90	90 (30)	90 (20)	100 (55)	100 (36)	60 (21)	34 (16)	100 (55)	100 (36)	60 (21)	34 (16)	
		213		100	100	100	100	60	60	60	60	60	60	60	60	
		217		100	100	100	100	100 (75)	100 (62)	100 (39)	84 (21)	48 (18)	100 (62)	100 (39)	84 (21)	48 (18)
		221		80	80	80 (30)	80 (20)	100 (55)	100 (36)	60 (21)	34 (16)	100 (55)	100 (36)	60 (21)	34 (16)	
		222		100 (50)	100 (30)	100 (30)	100 (30)	100 (22)	100 (22)	40 (22)	40 (22)	100 (22)	100 (36)	40 (22)	40 (22)	
2ポジション	スプリング オフセット形	201		—	—	—	—	26	19	18	16	100 (35)	87 (15)	61 (9)	49 (7)	
		202		—	—	—	—	100 (35)	87 (15)	61 (9)	49 (7)	26	19	18	16	
		203		100 (75)	100 (75)	100 (75)	100 (75)	57	57	57	57	100 (79)	100 (72)	100 (64)	100 (59)	
		204		100 (90)	100 (90)	100 (90)	100 (90)	34	24	20	19	100 (62)	100 (62)	100 (44)	94 (37)	
		225		100 (90)	100 (90)	100 (90)	100 (90)	100 (62)	100 (62)	100 (44)	94 (37)	34	24	20	19	
	101		—	—	—	—	50	50	50 (35)	40 (23)	50	50	50 (35)	40 (23)		
	103		100	100	100	100	40	40	30	28	60	60	40	35		
104		100	100	100	100	40	40	30	28	60	60	40	35			

(注) 上表の最大流量と周波数・電圧との関係は下記のとおりです。



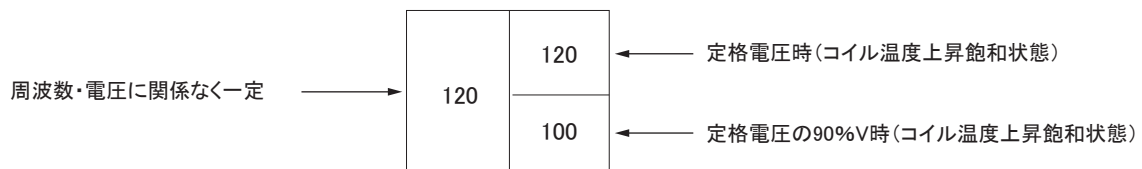
■最大流量

●直流ソレノイド付
交直変換形ソレノイド付

DE10P-20-※※※-WD※
DE10P-20-※※※-WR※

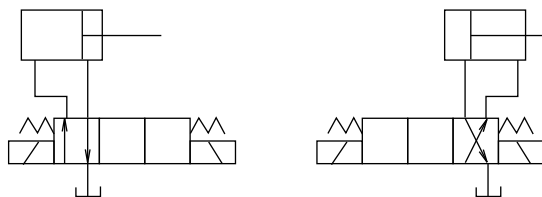
位置の数	ポジション 保持方法	スプール 形式記号	油圧記号	最大流量 L / min													
				油の流れ P→A(B)→B(A)→T 方向				油の流れ P→A 方向				油の流れ P→B 方向					
				使用圧力 MPa(kgf/cm ²)				使用圧力 MPa(kgf/cm ²)				使用圧力 MPa(kgf/cm ²)					
				10 (102)	16 (163)	25 (255)	31.5 (321)	10 (102)	16 (163)	25 (255)	31.5 (321)	10 (102)	16 (163)	25 (255)	31.5 (321)		
3ポジション	スプリング センタ形	205		120	120	120	120	120	120	80	55	120	120	80	55		
		206		50	50	50	50	35	24	21	20	45	45	45	45		
		207		120	120	120	—	120	120	120	—	120	120	120	—		
		208		120	120	120	120	120	120	120	120	120	120	120	120		
		209		120	120	120	120	100	100	80	65	100	100	80	65		
		210		120	120	120	120	120	120	84	64	120	120	84	64		
		212		120	120	120	65	120	120	62	51	120	120	62	51		
		213		120	120	120	120	100	100	100	100	100	100	100	100		
		217		120	120	120	120	120	120	120	62	49	120	120	62	49	
		221		120	120	120	65	120	120	112	60	51	120	120	112	60	51
		222		120	120	120	45	120	120	67	35	35	120	120	67	35	35
2ポジション	スプリング オフセット形	201		—	—	—	—	53	33	24	23	120	120	62	47		
		202		—	—	—	—	120	120	120	62	47	53	33	24	23	
		203		120	120	120	120	77	77	77	77	120	120	120	120		
		204		110	110	110	110	68	47	38	38	120	120	114	75	63	
		225		110	110	110	110	120	120	114	75	63	68	47	38	38	
	ノースプリング形 ディテント付	101		—	—	—	—	60	60	40	35	60	60	40	35		
		103		120	120	120	120	45	37	30	28	60	60	40	35		
		104		120	120	120	120	45	37	30	28	60	60	40	35		

(注) 上表の最大流量と周波数・電圧との関係は下記のとおりです。



■ 最大流量

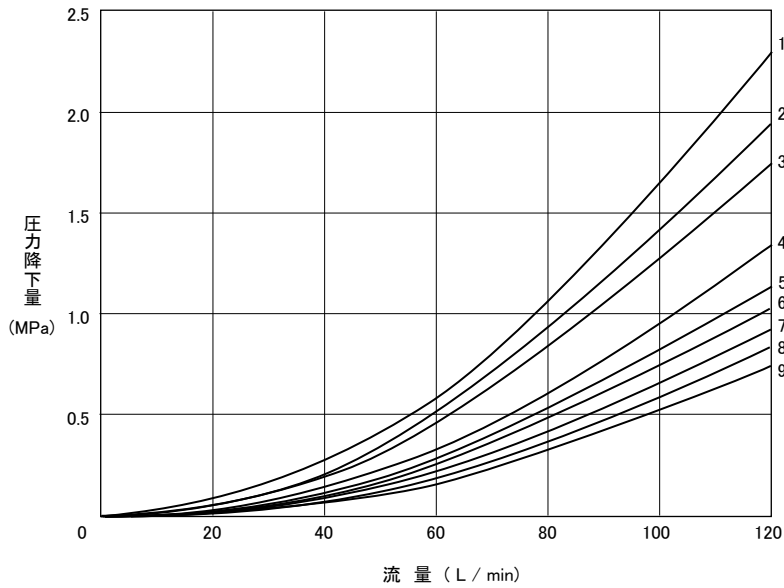
- スプール形式206、207、208にてシリンダストロークエンドに到達した状態で弁を中立状態に切替える場合



位置の数	ポジション 保持方法	スプール 形式記号	油圧記号	ソレノイド	最大流量 L / min			
					使用圧力 MPa(kgf/cm ²)			
					10 (102)	16 (163)	25 (255)	31.5 (321)
3ポジション	スプリング センタ形	206		AC	26	21	18	16
				DC、交直変換	35	24	21	20
		207		AC	84	52	52	—
				DC、交直変換	68	65	61	—
		208		AC	100	100	100	100
				DC、交直変換	120	120	120	120

■ 圧力降下特性 (粘度 $36\text{mm}^2/\text{s}(\text{cSt})$)

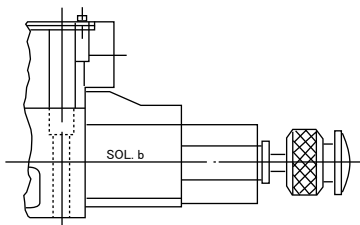
● DE10



スプール形式	流れの方向				
	P→A	B→T	P→B	A→T	P→T
205	7	7	7	7	—
206	9	7	7	9	1
207	6	5	6	5	1
208	9	9	9	9	5
209	9	7	7	7	—
210	7	8	7	8	—
212	7	7	7	8	—
213	9	7	9	7	—
217	7	7	7	7	—
221	7	8	7	7	—
222	7	7	7	7	—
201	6	—	5	—	—
202	5	—	6	—	—
203	3	2	9	9	—
204	2	1	7	7	—
225	7	7	2	1	—
101	6	—	6	—	—
103	6	4	7	7	—
104	4	3	6	6	—

■ オプション

標準品のほかにも次のようなオプションを用意しています。



〈押釦ロック付〉

調整時、緊急時のソレノイドに通電しなくても、切換位置に保持することができます。
ご注文の際は、形式の末尾に特殊形式-07を付けてください。

■ 使用上のご注意

● 取付姿勢

ノースプリングディテント形の弁を無励磁で使用する場合、ディテント効果を確認するためにソレノイドが水平になるように取り付けてください。その他の形式の弁には、取付姿勢の制限はありません。

● ソレノイドの切換

必ず一方の励磁を解いてから他方を励磁してください。

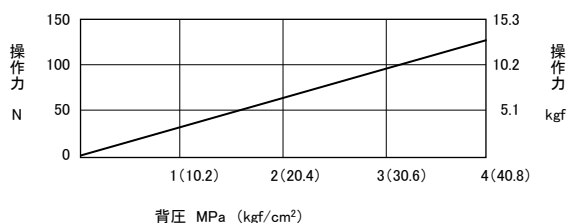
● タンクポート

サージ圧力が発生する管路に接続しないでください。

なお、タンクライン配管の端末は必ず油中にいれてください。

● 手動ピン操作力

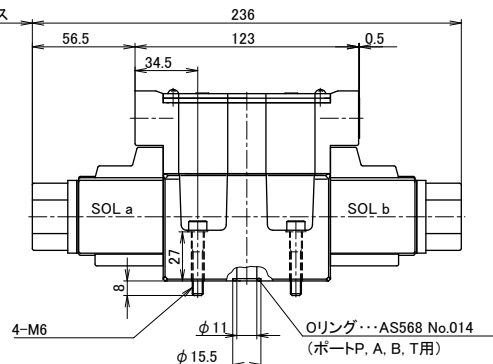
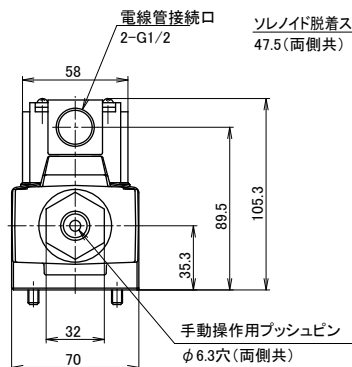
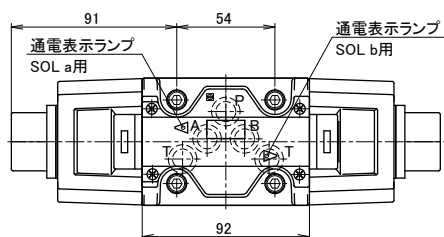
手動ピンはタンクラインの背圧が高くなると操作が困難になりますので、ご注意ください。



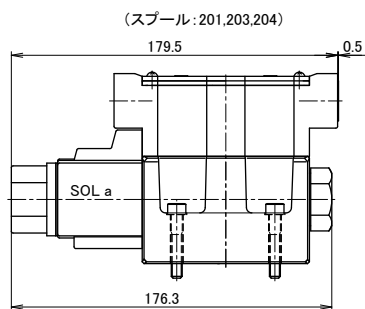
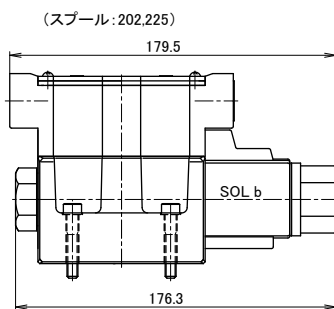
寸法図

●DE10P(集中端子箱形)

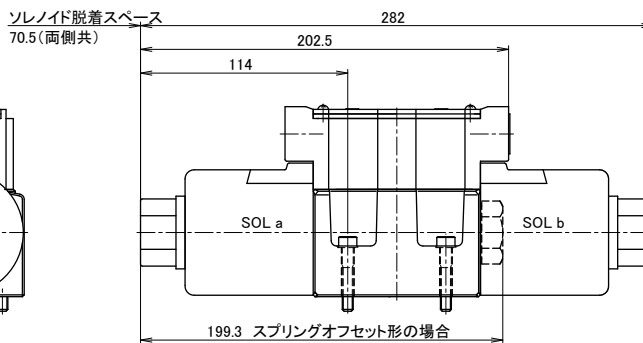
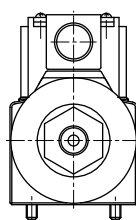
- 交流ソレノイド付
スプリングセンタ形
ノースプリングディテント形



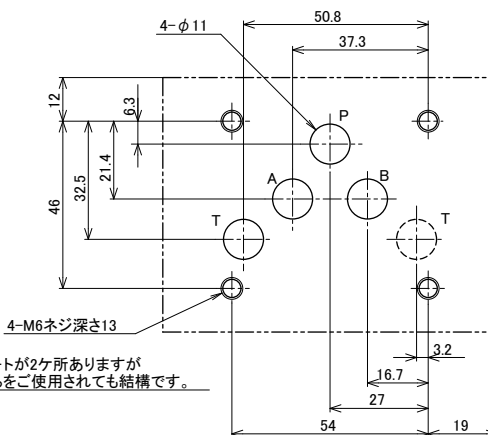
スプリングオフセット形



- 直流ソレノイド付
 - 交直変換形ソレノイド付
- (注)その他の寸法は、交流ソレノイド付をご参照ください。



取付面精度
平面度 : $\square 0.01 / \square 100$
表面粗さ : $\nabla 1.6$



Tポートが2ヶ所ありますが
どちらをご使用されても結構です。

マニホールド加工寸法

●DE10P (DINコネクタ形、DIN大型コネクタ形、通電表示ランプ付DIN大型コネクタ形)

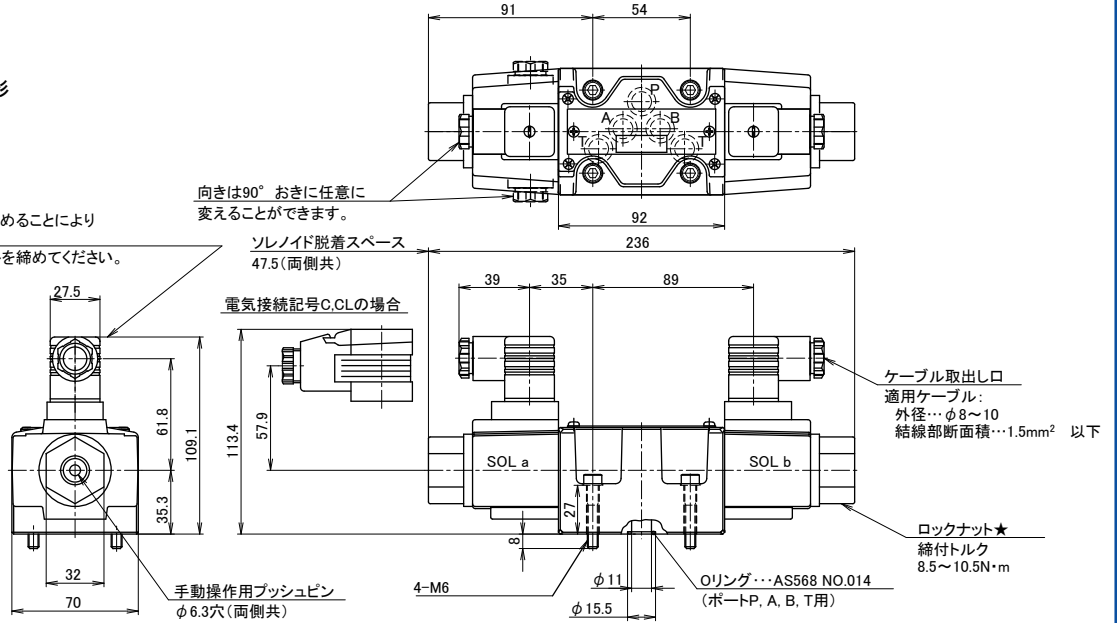
- 交流ソレノイド付
- スプリングセンタ形
- ノースプリングデtent形

位置はロックナット★を緩めることにより
変えることができます。
変更後は必ずロックナットを締めてください。

向きは90° おきに任意に
変えることができます。

ソレノイド脱着スペース
47.5(両側共)

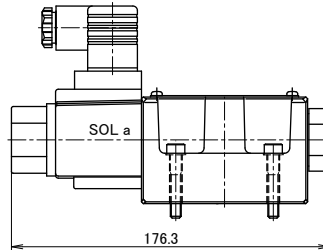
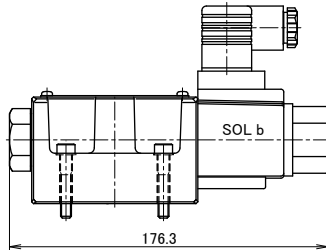
電気接続記号C.C.Lの場合



スプリングオフセット形

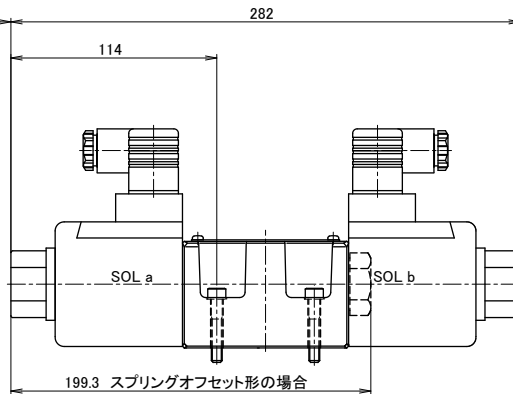
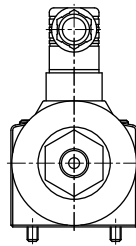
(スプール:202,225)

(スプール:201,203,204)

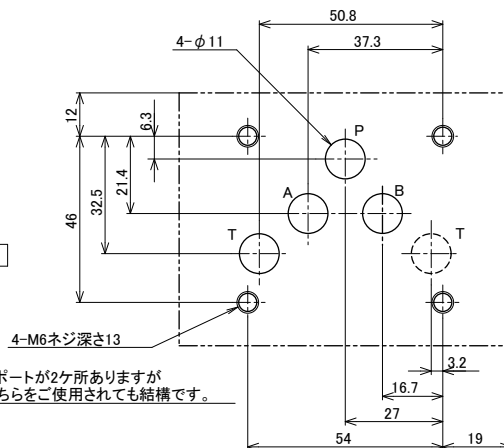


- 直流ソレノイド付
 - 交直交換形ソレノイド付
- (注) その他の寸法は、交流ソレノイド付を
ご参照ください。

ソレノイド脱着スペース
70.5(両側共)



取付面精度
平面度 : $\nabla 0.01 / \square 100$
表面粗さ : $\sqrt{1.6}$



Tポートが2ヶ所ありますが
どちらをご使用されても結構です。

マニホールド加工寸法