

3ポート2位置ボールバルブ HBV



(注意) Aポート又はBポートから加圧する場合は、最高使用圧力15MPa以下にてご使用下さい。

圧力仕様

最高使用圧力MPa
21

メーカー: 廣瀬バルブ工業株式会社

形式記号説明

※ 1 — HBV — ※ 2 — T ※※ — ※※ ※※

1 使用流体による区分

記号なし: 一般鉱油系作動油

2 機種名

3 3ポート2位置のPポート位置

X: 正面Pポート

4 配管方式による区分

T: ねじ込み

5 呼び径

6 ボール実口径一例

10: 10mm

14: 14mm

18: 18mm

25: 25mm

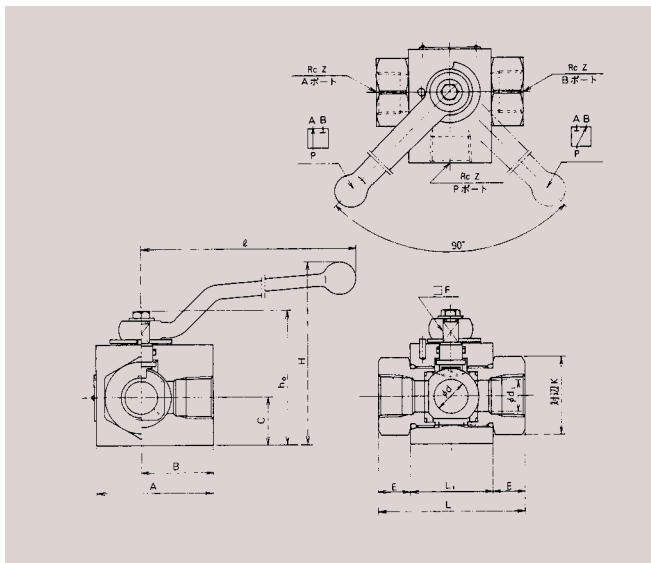
4 構造による区分

32: 3ポート2位置

仕様

形式記号	呼び径 Z	面間		口径		A	B	C	E	F	K	ℓ	h ₀	H	質量 (kg)
		L	L ₁	d	d ₁										
HBV-X-T02-1032	1/4	72	43	10	10	45	28	19	14.5	8	30	130	62.5	93.5	0.9
HBV-X-T03-1032	3/8	72	43	10	10	45	28	19	14.5	8	30	130	62.5	93.5	0.9
HBV-X-T04-1432	1/2	85	53	14	14	67	41	27	16	9	41	160	80	117	2.3
HBV-X-T06-1832	3/4	95	62	18	18	82	52	30	16.5	12	46	200	94	131.5	2.9
HBV-X-T08-2532	1	113	64	25	25	90	55	37	24.5	12	55	200	105.1	142.6	3.9

外形寸法図



電磁操作ストップバルブ HSO



特長

油圧の流れを閉止し、両方向流れに対応します。大流量でも安定作動、しかも低圧損を確保いたします。

直流ソレノイド油浸形を採用していますので、焼損はなく励磁音が非常に小さく、性能・耐久性に優れています。

※ランプ付も製作いたします。

メーカー: 廣瀬バルブ工業株式会社

形式記号説明

HSO — ※※※ — ※ — ※※※ ※ — LZ — ※※

1 電磁操作ストップバルブ

2 配管方式・呼び径

T02 ねじ接続形 Rc1/4

T03 ねじ接続形 Rc3/8

T04 ねじ接続形 Rc1/2

G02 ガasket取付形 ISO 4401-AB-03-4-A

G03 ガasket取付形 ISO 4401-AC-05-4-A

M02 モジュール形 ISO 4401-AB-03-4-A

M03 モジュール形 ISO 4401-AC-05-4-A

M03 モジュール形 ISO 4401-AC-05-4-A

M03 モジュール形 ISO 4401-AC-05-4-A

M03 モジュール形 ISO 4401-AC-05-4-A

M03 モジュール形 ISO 4401-AC-05-4-A

M03 モジュール形 ISO 4401-AC-05-4-A

M03 モジュール形 ISO 4401-AC-05-4-A

M03 モジュール形 ISO 4401-AC-05-4-A

M03 モジュール形 ISO 4401-AC-05-4-A

M03 モジュール形 ISO 4401-AC-05-4-A

M03 モジュール形 ISO 4401-AC-05-4-A

M03 モジュール形 ISO 4401-AC-05-4-A

M03 モジュール形 ISO 4401-AC-05-4-A

M03 モジュール形 ISO 4401-AC-05-4-A

M03 モジュール形 ISO 4401-AC-05-4-A

M03 モジュール形 ISO 4401-AC-05-4-A

M03 モジュール形 ISO 4401-AC-05-4-A

M03 モジュール形 ISO 4401-AC-05-4-A

M03 モジュール形 ISO 4401-AC-05-4-A

M03 モジュール形 ISO 4401-AC-05-4-A

M03 モジュール形 ISO 4401-AC-05-4-A

M03 モジュール形 ISO 4401-AC-05-4-A

M03 モジュール形 ISO 4401-AC-05-4-A

M03 モジュール形 ISO 4401-AC-05-4-A

M03 モジュール形 ISO 4401-AC-05-4-A

M03 モジュール形 ISO 4401-AC-05-4-A

M03 モジュール形 ISO 4401-AC-05-4-A

M03 モジュール形 ISO 4401-AC-05-4-A

M03 モジュール形 ISO 4401-AC-05-4-A

M03 モジュール形 ISO 4401-AC-05-4-A

M03 モジュール形 ISO 4401-AC-05-4-A

M03 モジュール形 ISO 4401-AC-05-4-A

M03 モジュール形 ISO 4401-AC-05-4-A

M03 モジュール形 ISO 4401-AC-05-4-A

M03 モジュール形 ISO 4401-AC-05-4-A

M03 モジュール形 ISO 4401-AC-05-4-A

M03 モジュール形 ISO 4401-AC-05-4-A

M03 モジュール形 ISO 4401-AC-05-4-A

M03 モジュール形 ISO 4401-AC-05-4-A

M03 モジュール形 ISO 4401-AC-05-4-A

M03 モジュール形 ISO 4401-AC-05-4-A

M03 モジュール形 ISO 4401-AC-05-4-A

M03 モジュール形 ISO 4401-AC-05-4-A

M03 モジュール形 ISO 4401-AC-05-4-A

M03 モジュール形 ISO 4401-AC-05-4-A

M03 モジュール形 ISO 4401-AC-05-4-A

M03 モジュール形 ISO 4401-AC-05-4-A

M03 モジュール形 ISO 4401-AC-05-4-A

M03 モジュール形 ISO 4401-AC-05-4-A

M03 モジュール形 ISO 4401-AC-05-4-A

M03 モジュール形 ISO 4401-AC-05-4-A

M03 モジュール形 ISO 4401-AC-05-4-A

M03 モジュール形 ISO 4401-AC-05-4-A

M03 モジュール形 ISO 4401-AC-05-4-A

M03 モジュール形 ISO 4401-AC-05-4-A

M03 モジュール形 ISO 4401-AC-05-4-A

M03 モジュール形 ISO 4401-AC-05-4-A

M03 モジュール形 ISO 4401-AC-05-4-A

M03 モジュール形 ISO 4401-AC-05-4-A

M03 モジュール形 ISO 4401-AC-05-4-A

M03 モジュール形 ISO 4401-AC-05-4-A

M03 モジュール形 ISO 4401-AC-05-4-A

M03 モジュール形 ISO 4401-AC-05-4-A

M03 モジュール形 ISO 4401-AC-05-4-A

M03 モジュール形 ISO 4401-AC-05-4-A

M03 モジュール形 ISO 4401-AC-05-4-A

4 コイル記号

D01 直流 12V

D02 直流 24V

A10 交流100V

A20 交流200V

5 C: ノーマルクローズ

F: ノーマルオープン

6 ランプ付き

不要な場合は空欄

7 設計番号

31

21

3 制御ポート

モジュール形のみ

W: A, Bポート

A: Aポート

B: Bポート

仕様

形式記号	タイプ	接続方式	最大使用圧力 (MPa)	最大流量 (L/min)	
				A→B流れ	B→A流れ
HSO-T02-※※※F-21	ノーマルオープン	ねじ接続形	21	Rc 1/4	60 60
HSO-T03-※※※F-21				Rc 3/8	60 60
HSO-T04-※※※F-21				Rc 1/2	80 80
HSO-G02-※※※F-21				ISO 4401-AB-03-4-A	60 60
HSO-G03-※※※F-21	ノーマルクローズ	ガasket取付形	21	ISO 4401-AC-05-4-A	80 80
HSO-T02-※※※C-31				Rc 1/4	40 60
HSO-T03-※※※C-31				Rc 3/8	40 60
HSO-T04-※※※C-31				Rc 1/2	90 90
HSO-G02-※※※C-31				ISO 4401-AB-03-4-A	40 60
HSO-G03-※※※C-21				ISO 4401-AC-05-4-A	90 90
HSO-M02-※※※C-31				ISO 4401-AB-03-4-A	40 40
HSO-M03-※※※C-21				ISO 4401-AC-05-4-A	90 90

電磁操作ストップバルブ HSO

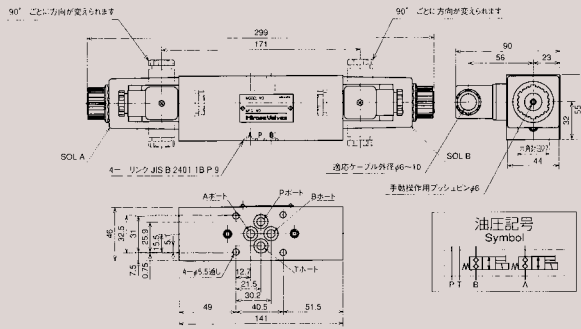
外形寸法図

ノーマルクローズ

モジュラー取付け

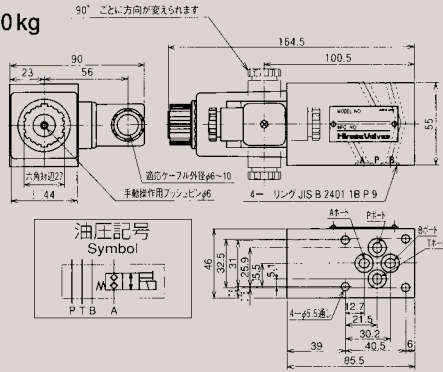
HSO-M02-W-※※※C-31

質量：3.4kg



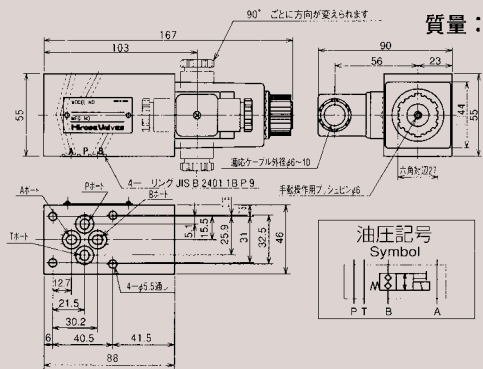
HSO-M02-A-※※※C-31

質量：2.0kg



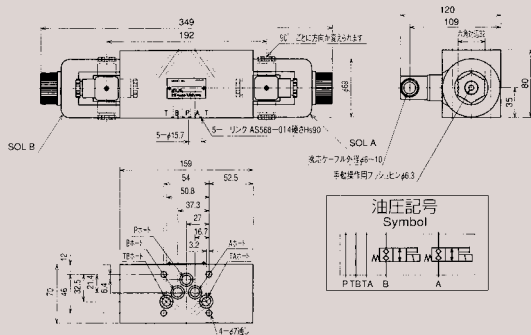
HSO-M02-B-※※※C-31

質量：2.0kg



HSO-M03-W-※※※C-21

質量：8.5kg

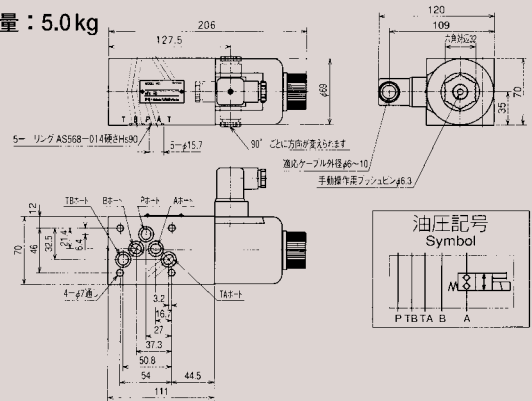


ノーマルクローズ

モジュラー取付け

HSO-M03-A-※※※C-21

質量：5.0kg



HSO-M03-B-※※※C-21

質量：5.0kg

