

# NEBULIZZATORE AD EFFETTO VENTURI MICROSPRAY WITH VENTURI EFFECT



NEBULIZZATORE ARIA-LIQUIDO SU  
PRINCIPIO VENTURI  
AIR-LIQUID ATOMIZER BASED ON THE  
VENTURI'S PRINCIPLE

COD: TA000330

### Funzionamento

Questo dispositivo sfruttando il principio di Venturi aspira liquido dalla connessione ③ nebulizzandolo all'uscita ② in modo da ottenere una continua micronebbia.

L'ingresso dell'aria è nella connessione ①.

### Applicazioni

Particolarmente efficace ovunque necessiti una continua lubrificazione e/o refrigerazione .

Utensili, lame da taglio, punzoni per la lavorazione della lamiera, ecc.

### Montaggio

Per il fissaggio può essere utilizzata la vite M4x30 o il dado M12x0.75 in quest'ultimo caso assicurarsi di serrare la vite M4x30 con opportuno dado ( non fornito in dotazione ).

### Working

This device uses the Venturi principle to extract liquid into port ③ of the unit and out to port ②. The air inlet is port ①. This unit gives you a very efficient Air-Liquid Micro-Fog spray unit.

### Microspray application

Continuous lubrication of parts.

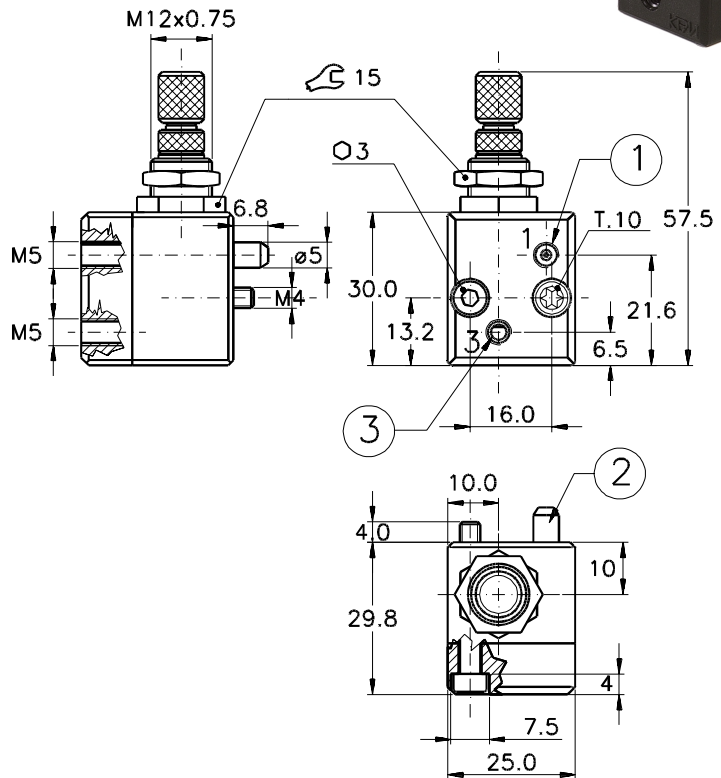
Refrigeration spraying.

Tools and cutting blades.

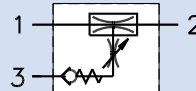
CNC and machine tooling applications such as punches for the working of plate.

### Mounting

M4x30 screw or the M12x0.75 nut. In this last case please ensure that the M4x30 screw has been tightened with the correct nut (not included).



6.40



ALIMENTAZIONE ARIA = ① = SUPPLY AIR  
UTILIZZO = ② = OUTPUT  
ALIMENTAZIONE LIQUIDO = ③ = SUPPLY FLUID

|                               |                           |   |
|-------------------------------|---------------------------|---|
| Fluido                        | Fluid                     | Aria compressa filtrata, lubrificata e non<br>Filtered lubricated or not lubricated air                     |
| Liquidi utilizzabili          | Usable liquids            | Acqua e/o olio ( con densità non superiore a 1.1 )<br>Water and/or oil ( with density not higher than 1.1 ) |
| Fissaggio                     | Fixing                    | Dado M12x0.75 - Vite M4x30 ( a corredo )<br>M12x0.75 nut - M4x30 screw ( included )                         |
| Attacchi                      | Connections               | ① ③ = M5      ② = Ø5  |
| Sistema di funzionamento      | Working system            | Effetto Venturi      Venturi effect   |
| Diametro nominale             | Nominal diameter          | 0.8 mm  |
| Portata nominale              | Normal rated flow         | 11 NI/min ( 6 bar )   |
| Pressione di esercizio        | Working pressure          | 2 ÷ 10 bar  |
| Diagramma di funzionamento    | Working diagram           | Vedi retro      Please turn over  |
| Temperatura ambiente          | Ambient temperature range | -10°C ÷ +80°C   |
| Temperatura del fluido        | Fluid temperature range   | +5°C ÷ +80°C  |
| Materiale del corpo           | Body material             | Tecnopolimero      Tecnopolymer   |
| Materiale sistema regolazione | Fixing thread material    | Ottone      Brass   |
| Materiale guarnizioni         | Seals material            | NBR   |
| Peso                          | Weight                    | 0.084 kg  |