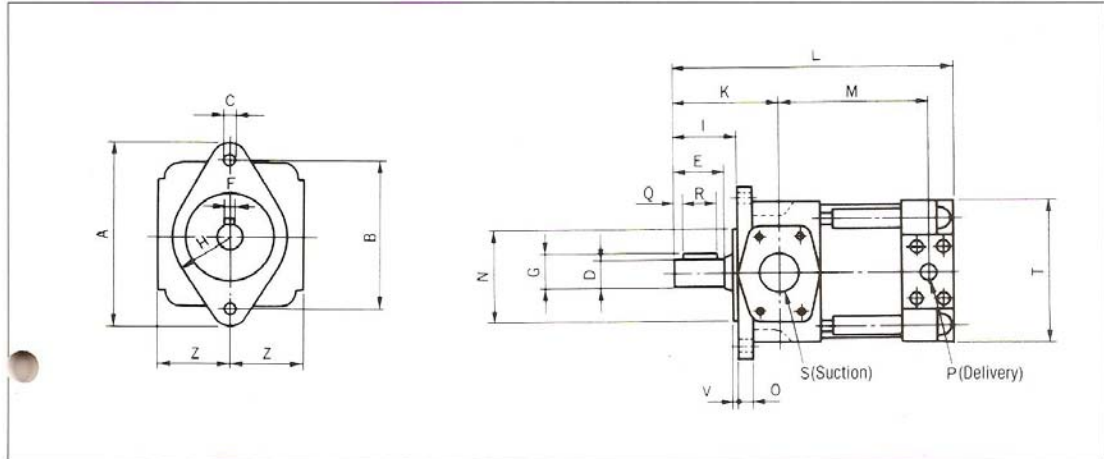


尺寸圖



尺寸型式		QT2※-		QT3※-			QT4※-			QT5※-			QT6※-			
		22-	23-	31-	32-	33-	41-	42-	43-	51-	52-	53-	61-	62-	63-	
脚座形式		OF-2		OF-3			OF-4			OF-5			OF-6			
通接口	牙口型	吸入	QGT-08(1")		QGT-10(1 1/4")			QGT-12(1 1/2")			QGT-16(2")			QGT-20(2 1/2")		
		吐出	QGT-04(1/2")		QGT-06(3/4")			QGT-08(1")			QGT-10(1 1/4")			QGT-12(1 1/2")		
	燒焊型	吸入	QGW-08(1")		QGW-10(1 1/4")			QGW-12(1 1/2")			QGW-16(2")			QGW-20(2 1/2")		
		吐出	QGW-04(1/2")		QGW-06(3/4")			QGW-08(1")			QGW-10(1 1/4")			QGW-12(1 1/2")		
泵主體	A	120		134			172			214			266			
	B	100		106			146			181			229			
	C	9.0		11.5			14.5			18.5			23.0			
	H	40		50			62.5			75			95			
	I	42		48			68			92			92			
	K	77		90			115			145			154			
	L	187	170	205	226	205	250	283	256	312	347	313	383	415	373	463
	M	90.5	73.5	108.5	115	94	139	141	114	170	170	136	206	216.5	174.5	264.5
	N	63.0 ⁺⁰ _{-0.05}		82.55 ⁺⁰ _{-0.05}			101.6 ⁺⁰ _{-0.05}			127.0 ⁺⁰ _{-0.05}			152.4 ⁺⁰ _{-0.05}			
	O	12		12			16			20			24			
	T	95		115			139			170			216			
V	4		4			7			7			7				
Z	50		60			75			93			118				
軸	D	20 ^{+0.009} _{-0.004}		25 ^{+0.009} _{-0.004}			32 ^{+0.011} _{-0.005}			40 ^{+0.011} _{-0.005}			50 ^{+0.011} _{-0.005}			
	E	36		42			58			82			82			
	F	6 ⁺⁰ _{-0.03}		8 ⁺⁰ _{-0.036}			10 ⁺⁰ _{-0.036}			12 ⁺⁰ _{-0.043}			14 ⁺⁰ _{-0.043}			
	G	22.4		28.1			35.0			43.0			53.5			
	Q	4		3			4			6			6			
	R	28		36			50			70			70			
重量 (Kg)		—	6.8	8.0	1.31	11.7	14.2	22.9	20.5	23.3	43.0	38.3	48.4	88.0	75.0	99.0